

«ԳԱԶՊՐՈՄ ԱՐՄԵՆԻԱ» ՓԲԸ
«ԻՆՋԵՆԵՐԱԿԱՆ ԿԵՆՏՐՈՆ»
ՄԱՍՆԱՃՅՈՒՂ



ЗАО "ГАЗПРОМ АРМЕНИЯ"
ФИЛИАЛ
"ИНЖЕНЕРНЫЙ ЦЕНТР"

ՆԱԽԱԳԾԱ- ՀԵՏԱԶՈՏԱԿԱՆ ԲԱԺԻՆ

Պետական լիցենզիա №ՔՊԼ 17382

*Շիրակի մարզի Անկախության փողոցի
միջին ճնշման ստորգետնյա գազատարի
վթարային հատվածի վերատեղադրում և
մեկուսիչ ծածկույթների վերանորոգում*

ԱՇԽԱՏԱՆՔԱՅԻՆ ՆԱԽԱԳԻԾ

ՕԲՅԵԿՏ № 7/006-23

ՏՆՕՐԵՆԻ ՏԵՂԱԿԱԼ ԳԼԽԱՎՈՐ
ՃԱՐՏԱՐԱԳԵՏ՝

Հ. ԻՍՊԻՐՅԱՆ

ՆՀԲ ՊԵՏ՝

Գ. ԱԼԱՎԵՐԴՅԱՆ

ԵՐԵՎԱՆ 2023թ.

Ն Ա Խ Ա Գ Ծ Ի Բ Ո Վ Ա Ն Դ Ա Կ Ո Ի Թ Յ Ո Ի Ն

- Լիցենզիա №ՔՊԼ 17382

Գ Ր Ո Ի Թ Յ Ո Ի Ն Ն Ե Ր

1. «Գազպրոմ Արմենիա» ՓԲԸ 09.03.2023թ. ն/29/7109-2023 գրություն
2. «Գազպրոմ Արմենիա» ՓԲԸ 27.02.2023թ. տեխնիկական առաջադրանք
3. «Ինժեներական կենտրոն» մասնաճյուղի ստորգետնյա գազատարի կոռոզիոն վիճակի հետազոտման արդյունքներ ՕԲՅԵԿՏ ԳԲՑ №13-06/22

Տ Ե Ք Ս Տ Ա Յ Ի Ն Մ Ա Ս

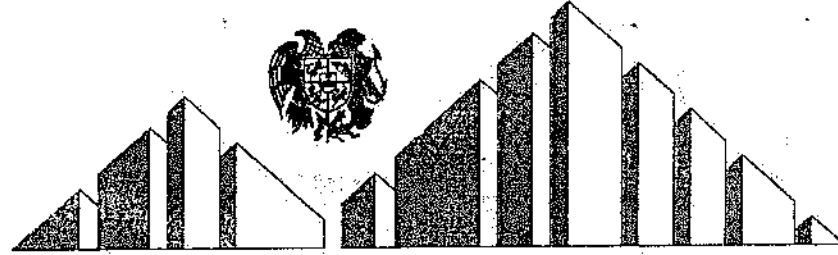
1. Բացատրագիր
2. Կիրառում
3. Ինժեներա-երկրաբանական պայմանների եզրակացություն
4. Շինարարության կազմակերպման դրույթներ

Ա Շ Խ Ա Տ Ա Ն Ք Ա Յ Ի Ն Գ Ծ Ա Գ Ր Ե Ր

1. Գազատարի հատակագիծ Մ 1:1000
2. Երկայնական կտրվածք
3. Շարժական հենաայուն 1
4. Շարժական հենաայուն 2
5. Լարերի միացում ծայրապնակով
Աշխատանքների ծավալ

Ն Ե Ր Կ Ա Յ Ա Յ Վ Ո Ղ Գ Ծ Ա Գ Ր Ե Ր

- Տարբերիչ նշան



ՀԱՅԱՍՏԱՆԻ ՀԱՆՐԱՊԵՏՈՒԹՅԱՆ ԲԱՆԱԲԱՆՇԻՊՈՒԹՅԱՆ ԿՈՄԻՏԵ

ԼԻՑԵՆԶԻԱ

ՔՊԼ 17382

(լիցենզիայի համարը)

ԲՈՒԱՔԱՇԻՆԱԿԱՆ ՓԱՍՏԱԹՂԹԵՐԻ ԻՆՃԵՆԵՐԱԿԱՆ ԲԱԺԻՆՆԵՐԻ ՄՇԱԿՄԱՆ (ԲԱՑԱՌՈՒԹՅԱՄԲ ԿՈՆՏՏՐՈՒԿՏՈՐԱԿԱՆ ԱՆՍԻ) ԻՆՉՊԵՆ ՆԱԵՎ ՇԻՆԱՐԱՐՈՒԹՅԱՆ ԹՈՒՅԼՏՎՈՒԹՅՈՒՆ ԶՊԱՀԱՆՋՈՂ ԱՇԽԱՏԱՆՔՆԵՐԻ) ԳՈՐԾՈՒՆԵՌՈՒԹՅԱՆ

(գործունեության տեսակը)

ՏԻՒՄՆ «13 ԳՈՒՆՎԱՐԻ-2020թ.» « ԳԱԶՊՐՈՍ ԱՐՄԵՆԻԱ » ՓԲԸ-ԵՐԵՎԱՆ, ԹԲԻԼԻՍՅԱՆ ԽՃ., 43

(Լիցենզիան տալու ամսաթիվը, իրավաբանական անձի անվանումն ու գտնվելու վայրը, իսկ անհատ ձեռնարկատիրոջ համար ազգանունը, անունն ու բնակության վայրը)

Գործունեության ժամկետը՝

ԱՆՃԱՆԿԵՏ



« ԲԱՆԱԲԱՆՇԻՊՈՒԹՅԱՆ ԿՈՄԻՏԵԻ ՆԱԽԱԴԱՐ »

Վ. ԿԵՐՄԻՇՅԱՆ

(անուն, ազգանուն)



Закрытое акционерное общество
«Газпром Армения»
(ՅԱՕ «Գազփրոմ Արմենիա»)

**ЗАМЕСТИТЕЛЬ
ГЕНЕРАЛЬНОГО ДИРЕКТОРА**

Тбилисское шоссе, 43, Ереван, Республика Армения, 0091
тел.: (374 10) 294-728, 294-933, факс: (374 10) 294-728
e-mail: inbox@gazpromarmenia.am, gazpromarmenia.am

«Գազպրոմ Արմենիա»
փակ բաժնետիրական ընկերություն
(«Գազպրոմ Արմենիա» ՓԲԸ)

**ԳԼԽԱՎՈՐ ՏՆՕՐԵՆԻ
ՏԵՂԱՎԱԼ**

0091, ՀՀ, Երևան, Թբիլիսյան խճուղի 43
հեռ.՝ (374 10) 294-728, 294-933, ֆաքս՝ (374 10) 294-728
Էլ. փոստ՝ inbox@gazpromarmenia.am, gazpromarmenia.am

09 03 2023

№ 29/7/09-2023

«Գազպրոմ Արմենիա» ՓԲԸ
«Ինժեներական կենտրոն»
մասնաճյուղի տնօրեն
պարոն Կ. Թադևոսյանին

պատճենը՝ «Գազպրոմ Արմենիա» ՓԲԸ
Երևանի ԳԳՄ-ի տնօրեն
պարոն Ա. Գալստյանին

ՆՆՓ կազմելու մասին

Հարգելի պարոն Թադևոսյան

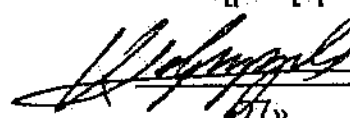
Երևանի ԳԳՄ սպասարկման տարածքի միջին և ցածր ճնշման ստորգետնյա գազատարների վթարային հատվածների հիմնանորոգման աշխատանքներն «Գազպրոմ Արմենիա» ՓԲԸ առաջիկա տարիների Կապիտալ նորոգման պլանում ընդգրկելու նպատակով հանձնարարում ենք Ձեզ, համաձայն կից ներկայացվող նախագծման տեխնիկական առաջադրանքների, տեխնիկական պայմանների և ստորգետնյա գազատարների կոռոզիոն վիճակի համալիր ախտորոշման կազմել համապատասխան օբյեկտների (ԿՆ-23-25-5.2) նախագծա-նախահաշվային փաստաթղթերը:

Հիմք՝ «Գազպրոմ Արմենիա» ՓԲԸ Գլխավոր տնօրենի տեղակալ-գլխավոր ճարտարագետի 02.03.2023թ. Ն/18.1/6557-2023 ծառայողական գրությունը:

Առդիր՝ 76 թերթ:

Հարգանքով,

Տ. Կարապետյան

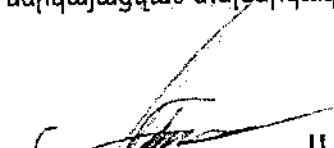

Ա. Հակոբյան
«21» 02 2023 թ.

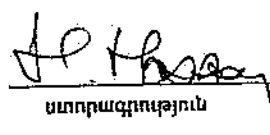
ՏԵԽՆԻԿԱԿԱՆ ԱՌԱՋԱԴՐԱԼԸ

**ՀՀ տարածքում գործող վթարային գազատարների հիմնանորոգման
նախագծա-նախահաշվային փաստաթղթերի կազմման**

1. Օբյեկտի անվանումը (հասցեն)՝ Շիրակի մարզի Արթիկ քաղաքի Անկախության փող. միջին ճնշման ստորգետնյա գազատար:
2. Կատարվող աշխատանքներ՝ Ճյուղ 1 D=133մմ L=697 գծմ երկարությամբ վթարային հատվածի վերատեղադրում՝ նախագծային լուծմամբ, Ճյուղ 2 D=60մմ L=46 գծմ երկարությամբ թվով 1 տեղամասում մեկուսիչ ծածկույթների վերանորոգում:
3. Միացման կետի տեղակայումը և պարամետրերը՝ Համաձայն տեխնիկական պայմանների:
4. Այլ հանձնարարականներ՝ 1. Վերատեղադրվող գազատարի տրամագծերի ընտրությունն ըստ հիդրավլիկ հաշվարկի:
2. Նախատեսել վերատեղադրվող գազատարից սնվող մուտքագծերի ներմիացում:
3. Նախագծային գազատարի համար առաջնահերթությունը տալ պոլիէթիլենային տարբերակին՝ հակառակ դեպքում հիմնավորել:
5. Առաջադրանքի հիմքը՝ «Ինժեներական կետորոն» մասնաճյուղի կողմից տրված ստորգետնյա գազատարի կոռոզիոն վիճակի հետազոտման արդյունքների տեխնիկական հաշվետվությունը (օբյեկտ ԳԲՑ N13-06/22) և Շիրակի ԳԳՄ 21.02.2023թ. 01-14/353 գրությամբ ներկայացված տեխնիկական պայմանները:

«Գազպրոմ Արմենիա»
ԳԲՑ և ՆԳՀ Շ ու Ս բաժնի պետ՝


Ա. Պերոկյան
Ծառայություն

Կազմեց՝ 
Ա. Պետրոսյան
ստորագրություն

Շիրակի ԳԳՄ Արթիկի ՍՏ սպասարկման տարածքի մ/ճ և ց/ճ ստորգետնյա գազատարերի կոռոզիոն փիճակի համալիր ախտորոշում

նյութեր

ՕԲՅԵԿՏ ԳԲՑ № 13-06/22

Հետազոտվող գազատարների ընդհանուր երկարությունը՝
 ըստ առաջադրանքի - 9.67 կմ.
 փաստացի - 6.57 կմ.

Առաջարկություններ

Շիրակի ԳԳՄ Արթիկի ՍՏ սպասարկման տարածքի մ/ճ և ց/ճ ստորգետնյա գազատարերի կոռոզիոն փիճակի համալիր հետազոտման արդյունքում ստացված բալային զննահատակայանների հիման վրա առաջարկվում է՝

բ.Արթիկ փ. Բարրամյան ց/ճ ստորգետնյա գազատար

Կատարել մեկուսիչ ծածկույթի վերանորոգում հետևյալ տեղամասերում.

№	ՊԿ...ՊԿ	Երկարությունը մ	Տրամագիծը՝ մ	Տեղադրման խորությունը, մ	Օտևորոշում
1	0+00...1+43	143.0	159	0.45-1.14	առՖ. ճանապարհ
2	1+79...2+73	94.0	159	0.61-0.82	առՖ. ճանապարհ
3	3+01...5+69	268.0	159	0.58-0.81	առՖ. ճանապարհ
Ընդամենը		505.0			

*- տրամագիծը տրված է փաստացի՝ ըստ զննահորերի հետազոտության

Ապահովել անվտանգ շահագործման գոտի հետևյալ տեղամասերում.

№	ՊԿ	Հեռավորությունը, մ	Երկարություն, մ	Տեղանքը
1	0+00...0+01	0.0-1.0	1.0	բարև շինություն, բնակիչ հիմք
2	3+07...3+11	1.5	4.0	բնակիչ հիմքով մետաղ-տանկ
Ընդամենը			5.0	

բ.Արթիկ փ. Բարրամյան մ/ճ ստորգետնյա գազատար

Կատարել մեկուսիչ ծածկույթի վերանորոգում հետևյալ տեղամասերում.

№	ՊԿ...ՊԿ	Երկարությունը մ	Տրամագիծը՝ մ	Տեղադրման խորությունը, մ	Օտևորոշում
1	0+00...1+43	143.0	325	0.45-1.14	առՖ. ճանապարհ
2	1+79...2+73	94.0	325	0.61-0.82	առՖ. ճանապարհ
	3+01...5+58	257.0	219	0.58-0.81	առՖ. ճանապարհ
Ընդամենը		494.0			

*- տրամագիծը տրված է ըստ ԳԳՄ տվյալների

** - տրամագիծը տրված է փաստացի՝ ըստ զննահորերի հետազոտության

Ապահովել անվտանգ շահագործման գոտի հետևյալ տեղամասերում.

№	ՊԿ	Հեռավորությունը, մ	Երկարություն, մ	Տեղանքը
1	0+00...0+01	0.0-1.0	1.0	բարև շինություն, բնակիչ հիմք
2	3+07...3+11	1.5	4.0	բնակիչ հիմքով մետաղ-տանկ
Ընդամենը			5.0	

բ. Արթիկ փ. Անկախության մ/ճ ստորգետնյա զազառասը

Ճյուղ 1

Կառարել խողովակի փոխարինում հետևյալ տեղամասերում.

№	ՊԿ...ՊԿ	Երկարությունը մ	Տրամագիծը* մ	Տեղադրման խորությունը, մ	Օանություն
1	0-00...6-97	697.0	133	0.62...1.32	ասֆ. աճանապարհ
Ընդամենը		697.0			

* - տրամագիծը տրված է փաստացի՝ ըստ զննանորերի հետազոտության

Ապահովել անխտանց շահագործման գոտի հետևյալ տեղամասերում.

№	ՊԿ	Հնամուտությունը, մ	Երկարություն, մ	Տեղանքը
1	6-74...6-80	3.0-4.0	6.0	բարև շինություն
Ընդամենը			6.0	

Ճյուղ 2

Կառարել մեկուսիչ ծածկույթի վերանորոգում հետևյալ տեղամասերում.

№	ՊԿ...ՊԿ	Երկարությունը մ	Տրամագիծը* մ	Տեղադրման խորությունը, մ	Օանություն
1	0-00...0-46	46.0	60	0.32...0.79	ասֆ. աճանապարհ
Ընդամենը		46.0			

* - տրամագիծը տրված է ըստ սիզուսի հետազոտության

բ. Արթիկ փ. Անկախության ց/ճ ստորգետնյա զազառասեր

Ճյուղ 1

Կառարել մեկուսիչ ծածկույթի վերանորոգում հետևյալ տեղամասերում.

№	ՊԿ...ՊԿ	Երկարությունը մ	Տրամագիծը* մ	Տեղադրման խորությունը, մ	Օանություն
1	0-00...0-11 ✓	11.0	159	0.59	ասֆ. աճանապարհ
2	0-46...1-22 ✓	76.0	159	0.55-0.81	ասֆ. աճանապարհ
3	1-82...2-54 ✓	72.0	133	0.37-0.94	ասֆ. աճանապարհ
4	3-51...3-65 ✓	14.0	159	0.42-0.76	ասֆ. աճանապարհ
5	4-41...4-55 ✓	11.0	159	0.52-0.73	ասֆ. աճանապարհ
6	5-13...6-25 ✓	112.0	159	0.68-0.85	ասֆ. աճանապարհ
7	6-74...7-07	33.0	159	0.5-0.78	ասֆ. աճանապարհ
Ընդամենը		329.0			

* - տրամագիծը տրված է փաստացի՝ ըստ զննանորերի հետազոտության

Օանություն – մեկուսիչ ծածկույթի վերանորոգման ժամանակ հայտնաբերված, մետաղի միջև 30 % կոռոզիոն խողովակների դեպքում, կառարել վերանորոգում մետաղի հղկմամբ, իսկ 30%-ից բարձր կոռոզիոն խողովակների դեպքում կառարել խողովակի կամ կաճի փոխարինում:

Ճյուղ 2

Կառարել խողովակի փոխարինում հետևյալ տեղամասերում.

№	ՊԿ...ՊԿ	Երկարությունը մ	Տրամագիծը մ	Տեղադրման խորությունը, մ	Օանություն
1	0-00...0-67	67.0	76*	0.83...1.05	ասֆալտապատ ճանապարհ.
Ընդամենը		67.0			

* - տրամագիծը տրված է փաստացի՝ ըստ զննանորերի հետազոտության

Ապահովել անխտանց շահագործման գոտի հետևյալ տեղամասերում.

№	ՊԿ	Հնամուտությունը, մ	Երկարություն, մ	Տեղանքը
1	0-63	0.0		ճառ
Ընդամենը				

Բ Ա Յ Ա Տ Ր Ա Գ Ի Ր

Հիմքեր նախագծի մշակման համար

Սույն աշխատանքային նախագիծը կազմված է համաձայն՝

1. «Գազպրոմ Արմենիա» ՓԲԸ 09.03.2023թ. ն/29/7109-2023 գրության
2. «Գազպրոմ Արմենիա» ՓԲԸ 27.02.2023թ. տեխնիկական առաջադրանքի
3. «Ինժեներական կենտրոն» մասնաճյուղի ստորգետնյա գազատարի կոռոզիոն վիճակի հետազոտման արդյունքների ՕԲՅԵԿՏ ԳԲՑ №13-06/22

Օբյեկտի բնութագիր

Նախագծով նախատեսված է ՀՀ «Շիրակի մարզի Արթիկ քաղաքի Անկախության փողոցի միջին ճնշման ստորգետնյա գազատարի վթարային հատվածի վերատեղադրում և մեկուսիչ ծածկույթների վերանորոգում», որի համար կատարվել է նախագծա-նախահաշվային փաստաթղթերի մշակման և կազմման աշխատանքներ:

Նախագծով նախատեսվում է.

- Միջին ճնշման գազատարի տեղադրում ստորգետնյա եղանակներով
- Ցածր և միջին ճնշման գազատարերի զուգահեռ հատվածները նախատեսված է կառուցել մեկ խրամուղում
- Ցածր և միջին ճնշման գազատարերի զուգահեռ հատվածների հողային աշխատանքները, վերգետնյա հատվածների հենասյուները հաշվարկված են ՕԲՅԵԿՏ 7/006-23 ում
- ՕԲՅԵԿՏ 7/006-23 և ՕԲՅԵԿՏ 7/007-23 շինարարական աշխատանքները իրականացնել միաժամանակ

Ինժեներաերկրաբանական պայմանների եզրակացության համաձայն տարածքի գրունտները ներկայացված են հետևյալ տարատեսակներով՝

1. Ասֆալտ-բիտում ծածկոց §24-բ
2. լիցքային գրունտ §24-ա
3. ճալաքարա-կոպճային գրունտ §6-գ
4. խճային գրունտ §13
5. տուֆ §37

Խողովակների ընտրությունը

Ելնելով տրված աշխատանքային շահագործման պայմաններից և ճնշումից, խողովակների նյութը ընտրում ենք համաձայն ԳՕՍՏ 10704-91 և ԳՕՍՏ P50838-09: Գազատարները միացման տեղից սկսած անցնում են ասֆալտպատ ճանապարհով:

Խողովակների տեղադրումը և միացումը

Նախագծվող մ/ճ գազատարի վերատեղադրվող հատվածը ընտրված է պոլիէթիլենային չափավոր Ø160x9.1մմ, Ø90x5.2մմ, երկարաչափ Ø63x5.8մմ և պողպատե Ø159x4.5, Ø108x4.0, Ø57x3.5 խողովակներից:

• Գազատարի տեղադրումը կատարվում է բաց խրամուղում: Գազատարը տեղադրվում է խողովակի վերնից 1.0մ-ից ոչ պակաս խորությամբ: Գազատարի տեղադրումը պետք է կատարել -15°C $+30^{\circ}\text{C}$ ջերմաստիճանի պայմաններում, ընդ որում ձմռանը՝ օրվա ամենատաք ժամերին, իսկ ամռանը՝ ամենացուրտ ժամերին: Երկարաչափ խողովակների տեղադրումը պետք է կատարել շրջապատի օդի $+5^{\circ}\text{C}$ -ից $+30^{\circ}\text{C}$ ջերմաստիճանի պայմաններում: Խրամուղիներում և փոսերում թույլատրվում է կատարել պոլիէթիլենային խողովակների շրջադարձ բնական ճկվածքով 25 արտաքին տրամագծի չափից ոչ պակաս շառավիղի թեքությամբ: Տեղադրվող գազատարի տակ նախատեսված է ավազե նստաշերտ 10 սմ հաստությամբ և ծածկում 20 սմ հաստությամբ ավազե շերտով: ՊԷ գազատարի ուղեգծի տեղը որոշելու համար նախատեսվում է գազատարի երկայնքով 20 սմ բարձրության վրա գազ-րի վերին եզրից տեղադրել պոլիմերային ազդանշանային ժապավեն դեղին գույնի 20սմ-ից ոչ պակաս լայնությամբ՝ չլվացվող "Գազ" գրառությամբ, իսկ այլ ստորգետնյա կոմունիկացիաների հետ հատման տեղերում ժապավենը փռել երկու շերտով, իրարից 20 սմ-ից ոչ պակաս հեռավորության վրա և երկուական մետր հատվող կառույցի երկու կողմից: Ծածկումից և ազդանշանային ժապավենի տեղադրումից հետո թույլատրվում է կատարել ետլիցք քանդված գրունտով առանց քարերի: Ստորգետնյա հաղորդակցուղիների հետ հատման տեղամասերում նախատեսվում է ազդանշանային ժապավենի լրացուցիչ տեղադրում 25 սմ խորությամբ հաշված հողի մակերեսից:

- Պոլիէթիլենային խողովակների միացումը միմյանց նախատեսվում է կցվանքային եռակցմամբ՝ միջին աստիճանի ավտոմատացված մեքենաներով և 100% ստուգմամբ ֆիզիկական մեթոդով (Y3K): Եռակցման աշխատանքները թույլատրվում է կատարել շրջապատի օդի -15°C մինչև $+45^{\circ}\text{C}$ ջերմաստիճանի պայմաններում: -15°C -ից ցածր ջերմաստիճանի դեպքում եռակցումը կատարվում է հատուկ ծածկի տակ՝ ջերմաստիճանը հասցնելով տեխնոլոգիականին:

- Պոլիէթիլենային խողովակների միացումը միմյանց նախատեսվում է նաև կցորդչային եռակցմամբ՝ միջին աստիճանի ավտոմատացված մեքենաներով և ուլտրաձայնային մեթոդով (Y3K) 100% ստուգմամբ:

- Տարբերիչ նշանների տեղադրմամբ որոշվում է գազատարի տեղադրման ուղղությունը: Տարբերիչ նշանները տեղադրվում են բնութագրված կետերում և 500մ մեկ տեսանելի գոտում: Տարբերիչ նշանները տեղադրվում են գազախողովակի առանցքից 1մ հեռավորության վրա, գազի հոսքի ուղղության աջ կողմից:

- Ստորգետնյա ՊԷ գազատարի հատվածը լրացուցիչ նշվում է ազդանշանային պղնձյա մեկուսացված լարի տեղադրմամբ, գազի հոսքի ուղղությամբ 20սմ դեպի աջ՝ շահագործման ընթացքում գազատարի ուղեգիծը գտնելու համար: Լարի ծայրերը դուրս են բերվում հողից գազատարի «մուտք» և «ելք» կետերում պատյանի մեջ:

- Պողպատե գազատարների մոնտաժումն իրականացվում է էլեկտրաեռակցվող GOUS 10704-91 խողովակներից: Պողպատյա գազատարների և ձևավոր մասերի միացումները նախատեսված են էլեկտրաաղեղնավոր կամ գազային եռակցմամբ:

Գազատարները, տեղադրումից հետո, ենթակա են փչամաքրման և փորձարկման:

Գազատարների փորձարկումը

Շինարարության ավարտից հետո պետք է կատարվեն գազատարների հերմետիկության փորձարկում օդով:

Հերմետիկության փորձարկումը կատարվում է գազատարի մեջ սեղմված օդի մատուցմամբ, որի ճնշումը հասցվում է փորձարկման ճնշմանը:

Գազատարների փորձարկման նորմաները ընդունել համաձայն ՀՀՇՆ-IV 12.03.01-04-ի համապատասխան:

Փորձարկման ընթացքում հայտնաբերված արատները պետք է վերացվեն գազատարում ճնշումը մինչև մթնոլորտայինի իջեցնելուց հետո:

Արատները վերացնելուց հետո գազատարի հերմետիկության փորձարկումը պետք է կրկնվի:

Բոլոր եռակցակարերը, որոնք կատարվել են փորձարկումներից հետո, պետք է ստուգվեն ֆիզիկական մեթոդով:

Եզրակացություն

Նախագիծը մշակված է համաձայն գործող ՀՀՇՆ-12.03.01-04 «Գազաբաշխիչ համակարգեր» ՇՆՁ IV 12.101-04 «Անվտանգության կանոնները գազի տնտեսությունում» տեխնիկական կանոնակարգի պահանջների:

Աշխատանքները սկսելուց առաջ պետք է նշանակվի տեխնիկական հսկողության ներկայացուցիչ պատվիրատուի կողմից:

Նախագծից բոլոր շեղումները պետք է համաձայնեցվեն պատվիրատուի, շահագործող կազմակերպության և նախագծի հեղինակի հետ:

Շրջակա միջավայրի պահպանության միջոցառումները

Նախագծով ընդունված բոլոր տեխնիկական լուծումները բացառում են շրջակա միջավայրի ախտոտումը գազատարների նորմալ շահագործման պայմաններում: Շրջակա միջավայրի ախտոտումը հնարավոր է միայն վթարների ժամանակ: Վթարները բացառելու համար գազատարը ենթարկվում է փորձարկման համաձայն ՀՀՇՆ -IV 12.03.01-04 «Գազաբաշխիչ համակարգեր» և ՇՆՁ IV 12.101-04: Խողովակների միացման մասերում քայքայումը կանխելու համար նախատեսվում է եռակցակարերի ստուգում ֆիզիկական մեթոդներով:

Բնության պահպանության նպատակով անհրաժեշտ է պահպանել հետևյալ պայմանները

- շինարարության համար հատկացված տարածքի սահմանների պարտադիր պահպանություն

- շին. հրապարակի աշխատանքային տեղերի կենցաղային և շինարարական թափոնների համար բեռնարկերով հագեցվածություն
- դյուրավառ և քսայուղերի դատարկումը միայն հատուկ առանձնացված տեղերում
- ամբողջ ծավալով հողերի վերականգնման միջոցառումների իրականացում
- բնապահպանական տեղական մարմինների պահանջների ապահովում

Կազմեց

Ա. Մենդիլյան

Կ Ի Բ Ա Ո Ռ Ի Մ

I. Նախագծային աշխատանքներ.

Նախագիծը կազմվել է համաձայն ՀՀ-ում գործող նորմերի և կանոնների՝ ՀՀՇՆ-IV-12.03.01-04, լիցենզիա № ՔՊԼ 17382 էներգետիկ ոլորտի:

II. Նախահաշիվ. (տես նախագծի «նախահաշիվ» մասում)

III. Կապալի օբյեկտի առանձին մասերի կոնստրուկցիաներին և օգտագործվող նյութերին ներկայացվող պահանջները.

Բոլոր օգտագործվող նյութերը պետք է համապատասխանեն արտադրողի կողմից տրամադրված որակի չափանիշներին (սերտեֆեկատի պայմաններին):

IV. Կապալի աշխատանքի կատարման համար պահանջվող լիցենզիային, տեխնիկական միջոցներին, աշխատանքային ռեսուրսներին և մասնագիտական հատկանիշներին ներկայացվող պահանջները.

ա/ կապալառուն տվյալ օբյեկտի աշխատանքները կատարելու համար պետք է ունենա քաղաքաշինության բնագավառի էներգետիկ լիցենզիա

բ/ մոնտաժային աշխատանքների համար անհրաժեշտ գործիքներ

գ/ տվյալ աշխատանքները կատարելու համար կապալառուն պետք է ունենա գազատակցող և փականագործ

դ/ գազատակցողը պետք է ունենա ոչ պակաս 5 տարվա աշխատանքային փորձ, փականագործը պետք է ունենա ոչ պակաս 3 տարվա աշխատանքային փորձ

V. Առաջարկություններ.

ա/ կապալի օբյեկտի շինարարության ավարտից հետո շին մոնտաժային աշխատանքների որակի երաշխիքային ժամկետ է սահմանված 3 տարի

բ/ պատվիրատուն շին. մոնտաժային աշխատանքների իրականացման ընթացքում պետք է իրականացնի մշտական տեխնիկական հսկողություն, դրանց արդյունքները գրանցելով շինարարության վաբման մատյանում և ձևակերպելով համապատասխան ակտերով

գ/ շին. մոնտաժային աշխատանքների սկսման պահից մինչև ավարտը պատվիրատուն, նախագծային կազմակերպության միջոցով, պետք է իրականացնի հեղինակային հսկողություն:

Պարբերականությունը և ժամկետները սահմանվում են պատվիրատուի և նախագծային կազմակերպության միջև կնքված պայմանագրով:

ՀՀ Շիրակի մարզի Արթիկ քաղաքի Անկախության փողոցի միջին ճնշման ստորգետնյա գազատարի վթարային հատվածի վերատեղադրում և մեկուսիչ ծածկույթների վերանորոգում
Ինժեներաերկրաբանական եզրակացություն

1. Հետազոտվող տեղամասը գտնվում է ՀՀ Շիրակի մարզի հարավ-արևելյան մասում, Արթիկ քաղաքի տարածքում, նրա կենտրոնական մասում:
2. Տեղամասի ինժեներա-երկրաբանական պայմանները պարզաբանելու նպատակով կատարվել են հետևյալ աշխատանքները՝
 - Նախկինում տվյալ և հարակից տարածքներում տարբեր նախագծա-հետազոտական և գիտա-արտադրական կազմակերպությունների կողմից կատարված հետազոտությունների հաշվետու նյութերի հավաքում, վերլուծություն և ընդհանրացում:
 - Հավաքած նյութերի կամերալ մշակում և սույն եզրակացության կազմում:
3. Շրջանն ունի բարեխառը տաք, չոր ամառներով և չափավոր ցուրտ ձմեռներով կլիմա:
 - Օդի բացարձակ առավելագույն ջերմաստիճանը կազմում է 36°C:
 - Օդի բացարձակ նվազագույն ջերմաստիճանը կազմում է - 26°C:
 - Տարեկան մթնոլորտային տեղումների քանակը կազմում է 600 մմ:
 - Գերակշռում են 3.9 մ/վրկ արագության հարավայան ուղղության քամիները, 20 տարվա ընթացքում մեկ անգամ հնարավոր են 23 մ/վրկ արագության (ուժգնության) քամիներ:
 - Չյան ծածկոցի հաստությունը հասնում է 80 սմ, ճնշումը՝ 70 կգո/մ²:
 - Հողի սառչելու առավելագույն խորությունը հասնում է 110 սմ:
4. Գեոմորֆոլոգիական տեսակետից տեղամասը տեղադրված է Արագած լեռան հյուսիս-արևմտյան լանջերի ստորոտային մասում, Էռզիոնա-հողմնահարման լանջերից Շիրակի դաշտավայրին անցման գոտում: Մակերեսը հարթ է, աննշան թեքությամբ դեպի հյուսիս-արևմուտք:
Մակերեսի նիշերը տատանվում են 1776.0-1791.0 մետրի սահմաններում:
5. Տարածքի երկրաբանական կառուցվածքը ներկայացված է միջին Չորրորդական հասակի բազալտային անդազիտնարով և տուֆերով որոնք ծածկված են Չորրորդական և Ժամանակակից էլուվիալ, դելյուվիալ կավավազային խճա-խճավազային, և բեկորային գոյացումներով:
Ստորև տրվում է ուսումնասիրման գոտու նկարագրությունը և երկրաբանա-լիթոլոգիական կտրվածքին մասնակցող գրունտների արժեքները ըստ ֆոնդային տվյալների:
Ասֆալտապատ ճանապարհների հատվածում անցման տեղերում կտրվածքի վերին հատվածում պետք է ընդունել ասֆալտա-բիտումային ծածկոցը:
0.0-0.2 ասֆալտա-բիտում ծածկոց, § 24-բ, աղյ.1-1 (ՇՆևԿ IV-2-82) III կարգ, ρ-1900կգ/մ³
0.2
Ճուղ 1
ՊԿ 0+00 մինչև ՊԿ 2+00
0.0-0.6 լիցքային գրունտ, § 24-ա, աղյ.1-1 (ՇՆևԿ IV-2-82) II կարգ, ρ-1800կգ/մ³
0.6
0.6-1.0 խճային գրունտ, § 13 աղյ.1-1 (ՇՆևԿ IV-2-82), IV կարգ, ρ-1800կգ/մ³
0.4
1.0-1.5 ճալաքարա-կոպճային գրունտ §6-գ, աղյ.1-1 (ՇՆևԿ IV-2-82), IV կարգ, ρ-2000կգ/մ³
0.5

ՊԿ 2+00 մինչև ՊԿ 5+00

0.0-0.5 լիցքային գրունտ, § 24-ա, աղ.1-1 (ՇՆևԿ IV-2-82) II կարգ, $\rho=1800\text{կգ/մ}^3$
0.5

0.5-1.5 ճալաքարա-կոպճային գրունտ §6-գ, աղ.1-1 (ՇՆևԿ IV-2-82), IV կարգ, $\rho=2000\text{կգ/մ}^3$
1.0

ՊԿ 5+00 մինչև ՊԿ 7+13

0.0-0.5 լիցքային գրունտ, § 24-ա, աղ.1-1 (ՇՆևԿ IV-2-82) II կարգ, $\rho=1800\text{կգ/մ}^3$
0.5

0.5-1.1 ճալաքարա-կոպճային գրունտ §6-գ, աղ.1-1 (ՇՆևԿ IV-2-82), IV կարգ, $\rho=2000\text{կգ/մ}^3$
0.6

1.1-1.5 տուֆ, § 37, աղ.1-1 (ՇՆևԿ IV-2-82) V կարգ, $\rho=1100\text{կգ/մ}^3$
0.4

Ճուղ 2

0.0-0.6 լիցքային գրունտ, § 24-ա, աղ.1-1 (ՇՆևԿ IV-2-82) II կարգ, $\rho=1800\text{կգ/մ}^3$
0.6

0.6-0.8 ավազակավ § 33-գ, աղ.1-1 (ՇՆևԿ IV-2-82), III կարգ, $\rho=1950\text{կգ/մ}^3$
0.2

0.8-1.5 խճային գրունտ, § 13 աղ.1-1 (ՇՆևԿ IV-2-82), IV կարգ, $\rho=1800\text{կգ/մ}^3$
0.7

6. Հիդրոերկրաբանական տեսակետից ուսումնասիրվող տարածքում գրունտային ջրերը տեղադրված են 20 մ և ավելի խորության վրա

7. Վտանգավոր ֆիզիկա-երկրաբանական երևույթները և պրոցեսները՝ սողանք, կարստ, փլուզում և այլն, ուսումնասիրվող տարածքում բացակայում են:

8. Համաձայն ՀՀՇՆ 20.04-2020 շրջանը և տեղամասը մտնում են I սեյսմիկ գոտում ($A_{\max} = 0.3g$): Տեղամասի գրունտային պայմանների գործակիցը (K_0) ըստ թիվ 4 աղյուսակի կկազմի 1.1: Տեղամասի հաշվարկային սեյսմիկությունը սպասվող առավելագույն արագացման գործակցի (g) արտահայտմամբ կկազմի՝

$$A_{\max} = 0.3g \times 1.1 = 0.33g$$

9. Միաժամանակ նշում ենք, որ սույն եզրակացությունը հիմնականում կազմվել է ֆոնդային և տարածքի տեղազննման նյութերի հիման վրա, ուստի փաստացի գոյություն ունեցող երկրաբանա-լիթոլոգիական կտրվածքի և սույն եզրակացության մեջ տրված նկարագրության միջև հնարավոր են որոշ անհամապատասխանություններ, որոնք կճշտվեն շինարարական խրամուղիները փորելուց հետո ինժեներ-երկրաբանի կողմից դրանց զննման ակտը կազմելու ժամանակ:

Գրականության ցանկ

1. Սեյսմակայուն շինարարություն. Նախագծման նորմեր ՀՀՇՆ II - 6.02 - 2006

2. Շինարարական կլիմայաբանություն ՀՀՇՆ II-7.01-2011

3. Строительные нормы и правила. Сборник 1. Земляные работы. СНиП IV-2-82

4. Асланян А.Т. Региональная геология. "Айпетрат", Ереван, 1956.

5. Комплексная гидрогеологическая и инженерно-геологической съемка масштаб 1:50000 для мелиорации бассейна среднего и нижнего течения р.Ахурян. Ереван 1989г. Геологический фонд РА.

6. О результатах геоэкологических исследований и картографирования в масштабе 1:50 000, проведенных в Ахурянском, Спитакском и Ашотском районах Республики Армения в 1991-1995гг. Ереван 1995г. Геологический фонд РА.

ՇԻՆԱՐԱՐՈՒԹՅԱՆ ԿԱԶՄԱԿԵՐՊՄԱՆ ԴՐՈՒՅԹՆԵՐ

Միջին ճնշման գազատարի ստորգետնյա (ՊԷ խողովակ), վերգետնյա (պողպատե խողովակ) եղանակներով վերատեղադրման համար նախատեսվում են հետևյալ աշխատանքները՝

- Ասֆալտի և բետոնե եզրաքարերի, քարե սալիկների քանդում և վերականգնում
- Մայթի բետոնե զունավոր և բետոնե սալահատիկի ապամոնտաժում
- Խրամուղու և փոսերի քանդում
- Ավազի նստաշերտի ստեղծում
- ՊԷ խողովակի հավաքակցում և տեղադրում խրամուղում
- Խրամուղու հետլիցք
- Բետոնե հիմքի տեղադրում և հասունացում
- Հենասյունների տեղադրում
- Պողպատե խողովակի տեղադրում հենասյունների (առկա գազատարին միացման համար)
- Գազատարի գոդակարերի ստուգում
- Գազատարի փչամաքրում և փորձարկում
- Տարածքի տոփանում մեխանիզմով

Շինարարության կազմակերպման նախագիծը մշակված է համաձայն հետևյալ գործող նորմատիվ փաստաթղթերի՝ ՀՀՇՆ II-7.01-2011, ՀՀՇՆ I-3.01.01-2003, ՇՆՁ IV 12.101-2004, ՀՀՇՆ IV-12.03.01-2004, ՄՆԻՊ III-4-80* և ՀՀ քաղաքաշինության նախարարի 2008 թվականի հունվարի 14-ի N 07-Ն հրամանով հաստատված «Շինարարական արտադրության կազմակերպման աշխատանքների կատարման կարգի»:

Աշխատանքները իրականացվում են ընդունված շինարարական մեթոդներով:

Հիմնական աշխատանքները սկսելուց առաջ անհրաժեշտ է կատարել նախապատրաստական աշխատանքների կոմպլեքս, որը ապահովում է աշխատանքների իրականացումը ժամանակին:

Նախապատրաստական ժամանակահատվածի աշխատանքներն են՝

- օբյեկտի մատակարարում շինարարական տեխնիկայով, սարքավորումներով և շինանյութով;

– բեռնաթափման աշխատանքների կազմակերպում:

Աշխատանքների ժամանակ այլ կոմունիկացիաների ի հայտ գալու դեպքում, որոնք նախագծում նշված չեն, հարկավոր է անհապաղ կանգնեցնել աշխատանքները և տեղյակ պահել շահագործող կազմակերպության աշխատակիցներին:

Հայտնաբերված ինժեներական կոմունիկացիաների (ջրագիծ, կոյուղի, հեռախոսագիծ) հետ հատման հատվածներում աշխատանքները իրականացվում են ձեռքով (2մ աջ և 2մ ձախ):

Հիմնական շինարարական մեքենաներ, մեխանիզմներ և տրանսպորտային միջոցներ

Շինանյութերի մատակարարումը շինհրապարակ իրականացվում է գոյություն ունեցող ավտոճանապարհներով: Ավտոտրանսպորտի և շինտեխնիկայի մոտեցումը իրականացվում է գոյություն ունեցող ավտոճանապարհներով գազատարի ուղեգծի երկայնքով: Հիմնական մեքենաների, մեխանիզմների և փոխադրման միջոցների տեսակը և քանակը որոշվում է համապատասխան շինմոնտաժային աշխատանքների ֆիզիկական ծավալներին, շինանյութերի քաշին և շինարարության կազմակերպման ընդունված մեթոդներին: Ոչ աշխատանքային ժամերին շինարարական մեքենաները և մեխանիզմները պետք է հեռացվեն շինարարական աշխատանքների տարածքից հատուկ հատկացված տարածք:

Աշխատանքները իրականացվում են համայնքային տարածքներում փոքրագաբարիտ մեխանիզմներով: Աշխատանքները պետք է կազմակերպել այնպես, որ չխափանվի ճանապարհային երթևեկությունը:

Հիմնական մեքենաների և մեխանիզմների մոտավոր ցանկ՝

N/N	Անվանում	Քանակ
1	Էքսկավատոր 0. 5մ ³ երեփի տարողության	2
2	Կողային ավտոինքնաթափ 20տ բեռնունակության	2
3	Ավտոինքնաթափ 20տ բեռնունակության	2
4	Խողովակ տեղադրող մեխանիզմ	2
5	Պննմատիկ տոփանիչ	1
6	Ձեռքի տոփան	1
7	ՊԷ խողովակների եռակցման սարք	1
8	Պողպատե խողովակների եռակցման սարք	1
9	Կոմպրեսոր	1

Այդ ցանկը ճշտվում է շինարարության ընթացքում:

Շինմոնտաժային աշխատանքներից առաջացած շինարարական աղբը ժամանակավոր կուտակվում է դրա համար հատկացրած տարածքում, որտեղից բարձվում է ինքնաթափ և հեռացվում շինհրապարակից: Պարադիր պայման է՝ աղբակույտի կարճաժամկետ կուտակում:

Շինարարական և կենցաղային աղբը հեռացվում է \approx 5կմ հեռավորության վրա:

Ջրի և էներգետիկ ռեսուրսների ապահովում

Շինարարության ապահովումը ջրով, էներգիայով իրականացվում է՝

- էլեկտրաէներգիայով՝ շարժական էլեկտրակայանից;
- սեղմված օդով՝ ПК-10 տիպի շարժական ճնշակայանից;
- վառելանյութերով՝ տեղում ձեռքբերելով;
- ջրով տնտեսական կարիքների համար՝ բերովի ջուր:

Կենցաղային կարիքները հոգալու համար ջրի անհրաժեշտ քանակությունը բերվում է շարժական անոթներով (передвижная емкость): Հրդեհի մարման համար ջուրը բերովի է (ջրի հաշվարկային ծախսը համաձայն նորմերի կազմում է 15լ/վրկ): Խմելու ջրի պահանջարկի հաշվարկը կատարվում է հաշվի առնելով հերթափոխում ամենաշատ աշխատողների քանակը և շինարարության տևողությունը՝ հերթափոխում 3 լիտր ջուր մեկ աշխատողի համար:

Կապի միջոցը շինհրապարակում որոշում է շինարարական կազմակերպությունը: Էլեկտրաէներգիայի, օդի, վառելանյութի, ջրի պահանջվող քանակը (կազմակերպության մեքենաների և մեխանիզմների առկա բազային համապատասխան) կվորոշվի շինմոնտաժային աշխատանքները սկսելուց առաջ շինարարական կազմակերպության կողմից:

Աշխատուժի պահանջարկ

Աշխատանքները նախատեսվում է իրականացնել 1 հերթափոխով (8 ժամ) մասնագիտացված բրիգադներով: Աշխատուժի անհրաժեշտ քանակը շինարարության համար որոշվում է համապատասխան աշխատանքների ծավալների և շինարարության տևողությանը: Աշխատուժի պահանջարկը (բանվորների, բրիգադների և հերթափոխի քանակը), որը մշակված է շինարարության

կազմակերպման նախագծում ճշտվում է շինմոնտաժային աշխատանքները սկսելուց առաջ:

Ընդհանուր աշխատողների թիվը՝ $R = R_p + R_{իտա} + R_{\delta} + R_{կսպ}$, որտեղ

R_p -ն՝ բանվորների քանակն է,

$R_{իտա}$ -ն՝ ինժեներատեխնիկական անձնակազմի թիվը,

R_{δ} -ն՝ ծառայողների թիվը,

$R_{կսպ}$ -ն՝ կրտսեր սպասարկող անձնակազմի թիվը:

$R_p = R_h + R_o$, որտեղ

R_h – հիմնական արտադրության վրա աշխատող բանվորների թիվն է,

R_o – օժանդակ աշխատանքների վրա զբաղված աշխատողների թիվը:

R_o -ն = $0.2 R_p$, $R_p = 1.2 \times R_{max}$, $R_{max} = 15$

$R_p = 1.2 \times R_{max} = 1.2 \times 15 = 18$ մարդ

Համաձայն նորմատիվ փաստաթղթերի աշխատողների թիվը ըստ կատեգորիաների՝

Անվանում	Աշխատողների քանակը, մարդ
Աշխատողներ, այդ թվում:	22
- բանվորներ (83.4%)	18
- ինժեներատեխնիկական կազմ (9%)	2
- ծառայողական կազմ (5.9%)	1
- սպասարկող և պահակային կազմ (1.7%)	1

Շինարարության տևողություն

Շինարարության տևողությունը հաշվարկված է համաձայն ՄՆԻՊ 1.04.03-85*-ի, ելնելով աշխատանքների ծավալից և աշխատատարությունից (трудоемкость), բետոնի հատունացման շրջանից (28 օր), հաշվի առնելով սեյսմակայունության, բարձրալեռնայնության գործակիցները և կազմում է ≈ 2 ամիս:

Աշխատանքի ժամանակը կրճատելու համար նախատեսվում է աշխատանքները համատեղել (с целью сокращения сроков выполнения работ планируется совмещение работ по времени):

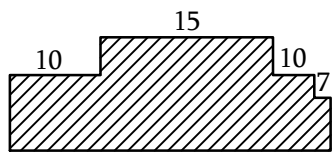
Նախագծում մշակված է շինարարական աշխատանքների իրականացման օրացուցային գրաֆիկ:

ՇՆՆԱՐԱՐԱԿԱՆ ԱՇԽԱՏԱՆՔՆԵՐԻ ԻՐԱԿԱՆԱՑՄԱՆ ՕՐԱՏՈՒՑԱՑԻՆ ՊՐԱՖԻԿ

N/N	Աշխատանքների անվանում	Տևողություն, օր	Բրիգադի կազմը	Աշխատանքների տևողությունը ըստ ամիսների	
				I	II
				ըստ օրերի	
				22 աշխ. օր	22 աշխ. օր
1	Նախապատրաստական աշխատանքներ	10		—————	
2	Ասֆալտի, բետոնե եզրաքարերի և սալահատիկի, քարե սալիկների քանդում և վերականգնում		1 -ին բրիգադ՝ ասֆալտի աշխատանքների քանվոր-10	-----	
3	<u>Ստորգետնյա զազատարի տեղադրում պողիթիլենե խողովակներից (L=768մ)</u>	22	2 -րդ բրիգադ՝ էքսկավատորի մեքենավար (էքսկավատորիչիկ)-2, հողափոր (հարվածահատ մուրձ)-4 խողովակ տեղադրող մեխանիզմ-2, մոնտաժող-3, գողող-3, մեկուսիչ աշխատանքների քանվոր և ներկարար (իզոլիրովիչիկ)-2 բետոնագործ-1	—————	
	խրամուղու քանդում, 0.1մ նստաշերտի ստեղծում ավազով			-----	
	խողովակների հավաքակցում և խողովակաշարի տեղադրում խրամուղի			-----	
	խողովակների ծածկում ավազով 0.2մ և խրամուղու ետլիցք			-----	
	զազատարի զողակարերի ստուգում, փչամաքրում և փորձարկում			-----	
4	<u>Վերգետնյա (L=41մ) զազատարի տեղադրում պողպատե խողովակից, առկա վերգետնյա զազատարին միացման համար</u>	29		—————	
	փոսերի քանդում և հիմքերի իրականացում բետոնից			-----	
	մետաղական հենասյուների ներկում յուղաներկով, նախաներկումով և տեղադրում խողովակների հավաքակցում, ներկում յուղաներկով, նախաներկումով և տեղադրում հենասյուների վրա և պատին ամրացումով	1 (+28)			
		2			-
5	"մուտք հող" և "ելք հողից" հատվածներում ստորգետնյա զազատարի տեղադրում պողպատե խողովակից պատյանով (մեկուսացումով "PAM" տիպի ամրանավորված ժապավենային մեկուսիչով)			-----	
6	Նոր զազատարի միացում գործողին, զողակարերի ստուգում, փչամաքրում և փորձարկում			-----	
7	Տարածքի տոփանում			-----	

- - աշխատանքների իրականացում ընդմիջումներով
- - աշխատանքների իրականացում առանց ընդմիջումների
- - բետոնի հասունացման շրջան (28 օր)

ԲԱՆՎՈՐԱԿԱՆ ՈՒԺԻ
ՇԱՐԺՄԱՆ ՊՐԱՖԻԿ



Ժամանակավոր շենքեր և շինություններ

Աշխատանքները իրականացնելու համար տարածքում պետք է հատկացվի հարթակ ժամանակավոր շենքեր և շինություններ տեղակայելու համար: Քանի որ աշխատանքները կատարվելու են համայքի տարածքում, այդ հարցերի լուծումը տալիս է շինարարական կազմակերպությունը՝ համաձայնեցնելով տեղական կառավարման մարմինների հետ: Բանվորների սպասարկման հարցերը պետք է կարգավորի շինարարական կազմակերպությունը, որը պետք է նախատեսի ժամանակավոր շենքեր և շինություններ (աշխղեկի գրասենյակ, վագոն – հանդերձարան, զուգարան և այլն):

Հիմնական աշխատանքներ

Նախապատրաստական աշխատանքները ավարտելուց հետո սկսվում են հիմնական աշխատանքները:

Հողային աշխատանքներ

Խրամուղու քանդումը II, III, IV, V կարգի բնահողերում իրականացվում է էքսկավատորով (V կարգի բնահողը նախապես փխրեցվում է հիդրոմուրճով) և ձեռքով (V կարգի բնահողը հարվածահատ մուրճով): Մշակված բնահողից գազատարի երկայնքով ստեղծվում է ժամանակավոր կույտ հետլիցքի համար:

Խրամուղու հատակին գազատարի տակ ստեղծվում է ավազի նախապատրաստական շերտ $\delta=0.1$ մ և իրականացվում է խողովակի շուրջ պաշտպանիչ շերտ ավազից $\delta=0.2$ մ: Ավազի նստաշերտը խողովակի շուրջ տոփանվում է ձեռքի տոփաններով, ստանալով նախագծային խտություն:

Ճանապարհի հատվածում հետլիցքը նախատեսվում է ավազով, իսկ մնացած հատվածներում հետլիցքը իրականացվում է տեղի բնահողից:

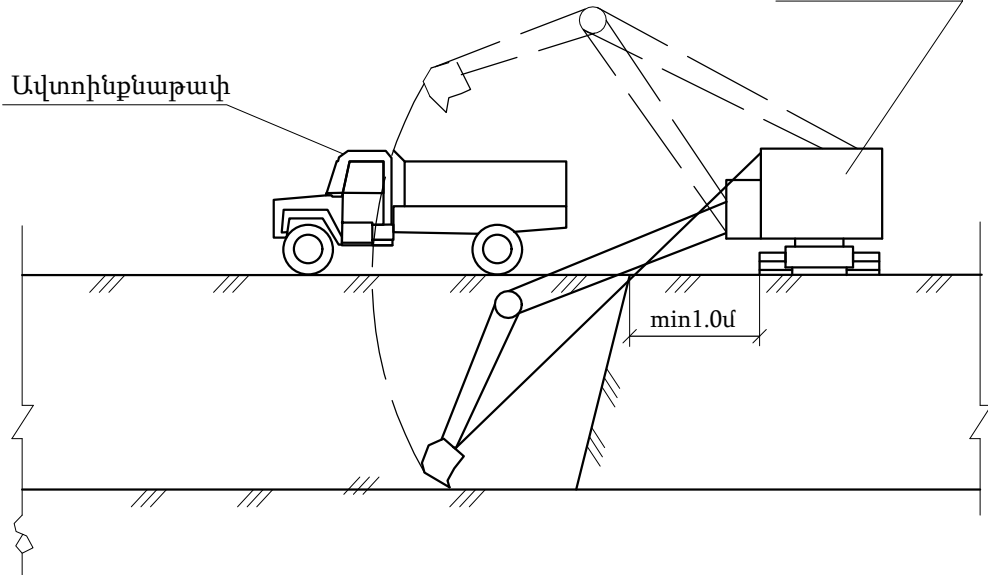
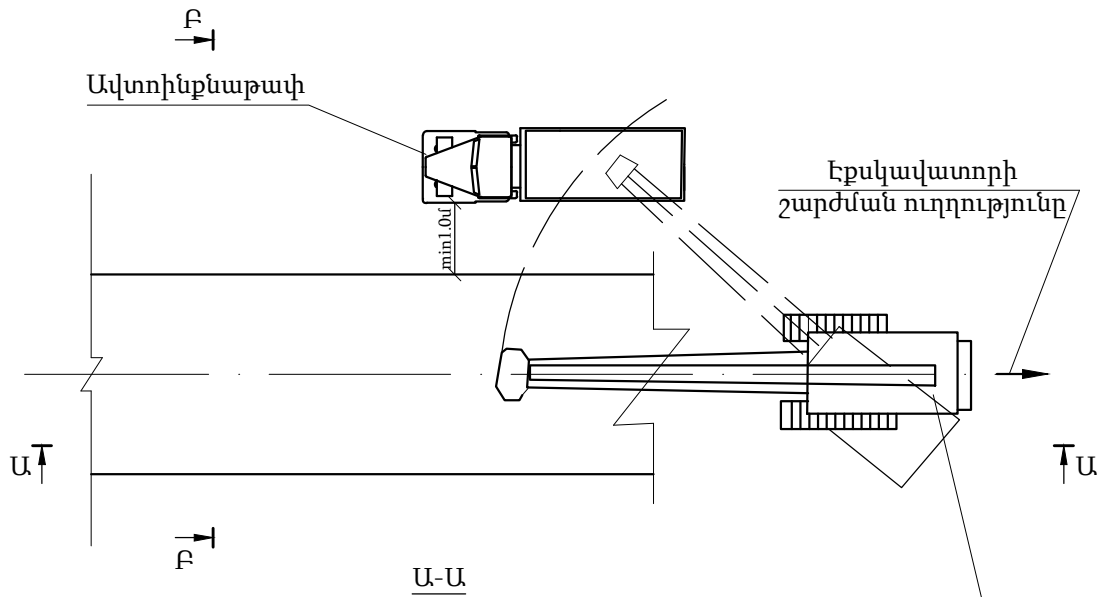
Նախապատրաստական շերտի և հետլիցքի համար ավազը բերվում է ինքնաթափերով 40կմ հեռավորությունից և ստեղծվում է ավազի ժամանակավոր կույտ: Ասֆալտապատ հատվածներում իրականացվում է ասֆալտի շերտի քանդում և հետագա վերականգնում:

Ավելացված բնահողը բեռնվում է ավտոինքնաթափ և տեղափոխվում 5կմ հեռավորության վրա:

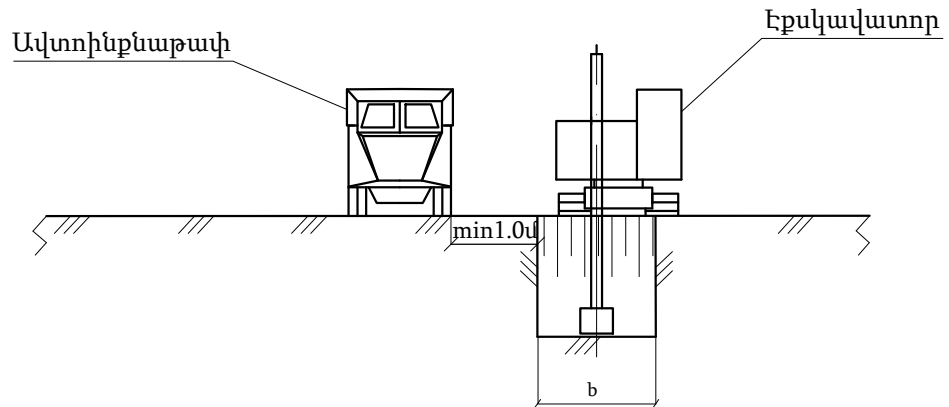
ՇԿՆ – ում մշակված է հողային աշխատանքների տեխնոլոգիական սխեմա ասֆալտապատ ճանապարհի հատվածում:

ՀՈՂԱՅԻՆ ԱՇԽԱՏԱՆՔՆԵՐԻ ՏԵԽՆՈԼՈԳԻԱԿԱՆ ՄԻԵՄԱ
ԱՍՖԱԼՏԱՊԱՏ ՃԱՆԱՊԱՐՀԻ ՀԱՏՎԱԾՈՒՄ

ՀԱՏՎԱԿԳԻԾ



Բ - Բ



Գազատարի կառուցում պոլիէթիլենե խողովակներից

Պոլիէթիլենե գազատարը անհրաժեշտ է տեղադրել օձազալար (змеёйкой): Ստորգետնյա եղանակով գազատարը տեղադրվում խրամուղում նախապատրաստված հիմքի վրա: Հետլիցքը պետք է իրականացնել ամռանը՝ օրվա հով ժամանակահատվածում, իսկ ձմռանը՝ օրվա տաք ժամանակահատվածում:

Պոլիէթիլենե խողովակների չկազմատվող միացություն

Պոլիէթիլենե խողովակների չկազմատվող միացությունը իրականացվում է 2 մեթոդներով՝ կցվածքային եռակցում (сварка встык нагретым инструментом) և կցորդչային եռակցում (сварка при помощи соединительных деталей с закладными нагревателями):

Կցվանքային եռակցում

Կցվանքային եռակցման հիմքն է՝ տաքացնող գործիքի միջոցով խողովակների ծայրերի միաժամանակ մակահալումը:

Այս մեթոդով իրականացվում է այն խողովակների միացությունը, որոնց պատի հաստությունը 5մմ մեծ է և օդի ջերմաստիճանը $-15^{\circ}\text{C} \div +40^{\circ}\text{C}$:

Տեխնոլոգիական պրոցեսը անցնում է հետևյալ հերթականությունով՝

- խողովակների ծայրերը ամրացվում են;
- խողովակների ծայրերը անցնում են մեխանիկական մշակում;
- ստուգվում է խողովակների ծայրերի համնկման ճշգրտությունը և համառանցքությունը (соосность);
- եռակցվող մակերևույթի մակահալումը և տաքացումը տաքացնող գործիքով;
- տաքացնող գործիքի հեռացումը եռակցման գոտուց;
- կցվանքի հասունացում (осадка стыка), որի արդյունքն է եռակցված միացությունը (сварное соединение);
- եռակցվող միացության ապամոնտաժ կենտրոնավորիչ (центратор) սեղմակներից:

Կցորդչային եռակցում

Եռակցումը ներդիր տաքացիչ (ЗН) դետալներով կարելի է օգտագործել ցանկացած տրամագծի և երկարության խողովակների միացության համար:

Այս մեթոդի իմաստն է՝ ներդիր տաքացիչ տաքացնում է խողովակի և դետալի հպման մակերևույթը:

Արդյունքում հալում և խառնվում են հպման մակերևույթի նյութերը, որոնք հովացումից հետո իրենցից ներկայացնում են միաձույլ զանգված:

Տեխնոլոգիական պրոցեսը անցնում է հետևյալ հերթականությունով՝

– խողովակների ծայրերի նախապատրաստում;

– կցվանքի հավաքում (եռակցվող խողովակների ծայրերի տեղադրում և ամրացում կենտրոնավորիչ (центратор) սեղմակներով, միաժամանակ տեղադրելով ներդիր տաքացիչ (ЗН) դետալը);

– ներդիր տաքացիչ (ЗН) դետալի միացում եռակցման ապարատին;

– եռակցման պրոցեսի գործարկում (տաքացում);

– միացության հովացում;

– կենտրոնավորիչ (центратор) սեղմակների հեռացում:

Չկազմատվող միացություն “պոլիէթիլեն - պողպատ”

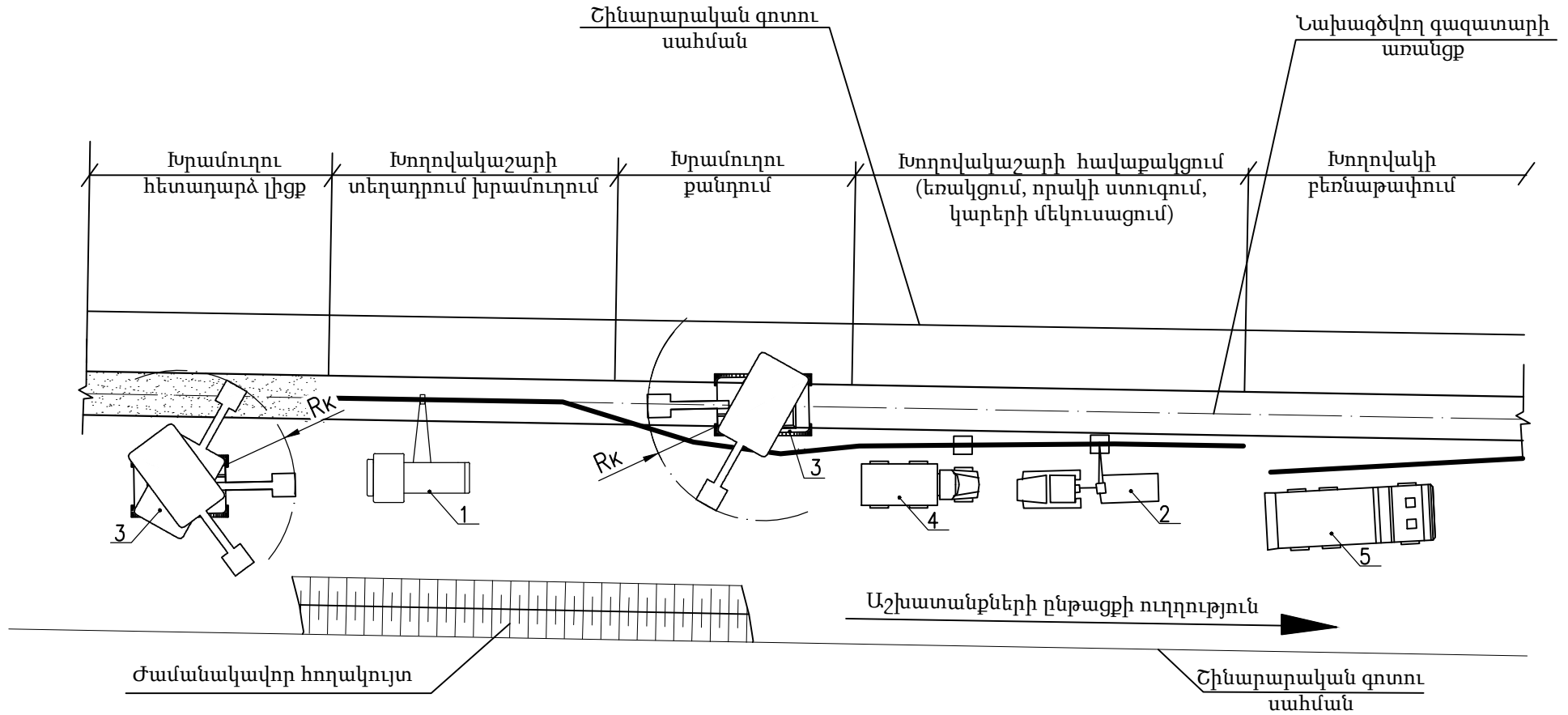
Չկազմատվող միացությունը “պոլիէթիլեն - պողպատ” իրականացվում է մեխանիկական մեթոդով, լրացուցիչ ամրացնելով և պաշտպանելով մետաղական և պոլիէթիլենե կարճախողովակների միացման տեղը:

Առաջարկվում է “պոլիէթիլեն - պողպատ” անցումի եռակցումը իրականացնել պողպատե խողովակի հատվածի սկզբում ($L=1$ մ) արհեստանոցում, որտեղ հնարավոր է ապահովել անհրաժեշտ ջերմաստիճանը պողպատե և պոլիէթիլենե կարճախողովակի միացության գոտու համար, բացառելով հալույթի կաթիլների ընկնումը անցումի պոլիէթիլենե հատվածի վրա:

Նախագծով նախատեսվում է գործարանային արտադրության “պոլիէթիլեն - պողպատ” անցում, որի միացումը խողովակին իրականացվում է կցորդիչով:

Ի տարբերություն պողպատե խողովակների եռակցման աշխատանքներից, պոլիէթիլենե խողովակների եռակցումը իրականացվում է միաժամանակ եռակցման ենթակա մակերևույթի ամբողջ մակերեսով: Պոլիէթիլենե խողովակները տեղափոխելու և երկարաժամկետ պահելու ընթացքում ձևափոխվում են: Այդ պատճառով եռակցման աշխատանքները սկսելուց առաջ խողովակների ծայրերը պետք է մշակվեն հատուկ գործիքներով: ՊԷ խողովակաշարը տեղադրվում է մեխանիզմով և ձեռքով՝ օգտագործելով գոտիներ, ճոպաններ, սրբիչներ: Նախագծում ներկայացվում է գազատարի կառուցման տեխնոլոգիական սխեմա պոլիէթիլենե (ՊԷ) խողովակներից:

ԳԱԶԱՏԱՐԻ ԿԱՌՈՒՑՄԱՆ ՏԵԽՆՈԼՈԳԻԱԿԱՆ ՄԽԵՄԱ ՊԷ ԽՈՂՈՎԱԿՆԵՐԻՑ



ՄԵՔԵՆԱՆԵՐԻ և ՄԵԽԱՆԻԶՄՆԵՐԻ ՑԱՆԿ՝

1. Խողովակ տեղադրող մեխանիզմ - 1
2. ՊԷ խողովակների եռակցման սարք - 1
3. Էքսկավատոր - 1
4. Ռենտգենամագնիսագրաֆիկ լաբորատորիա - 1
5. Ավտոմեքենա կողային - 1

**Գազատարի կառուցում պողպատե խողովակներից
Եռակցման աշխատանքներ**

Եռակցման աշխատանքները պետք է կատարվեն համապատասխան հետևյալ նորմատիվ փաստաթղթերի պահանջներին՝ ՄՆԻՊ III-4-80*, ՎՄՆ 006-89, ՎՄՆ 012-88:

Եռակցման աշխատանքների իրականացումը իր մեջ ներառում է հետևյալ պարտադիր միջոցառումների ցուցակ՝

- եռակցման աշխատանքների նախապատրաստման և իրականացման պատասխանատու անձանց նշանակում Կապալառուի կողմից;
- կրակային (огневые) աշխատանքների անցկացման կարգադիր-ույլատրության ձևակերպում;
- եռակցման նյութերի, սարքավորումների և գործիքների նախապատրաստում;
- եռակցման աշխատանքների անցկացման վայրի օդի զննում;
- զողման ենթակա մասերի մակերևույթի նախապատրաստում;
- անմիջականորեն եռակցման աշխատանքներ;
- եռակցման որակի հսկողություն:

Եռակցման աշխատանքները իրականացվում են ատեստավորում անցած մասնագետների ղեկավարության ներքո, համապատասխան «Էլեկտրագողողների ատեստավորման կանոնակարգ» փաստաթղթի: Եռակցողները պետք է անցնեն ատեստավորում և ունենան վկայական:

Օգտագործվող եռակցման նյութերի տեսակները պետք է համապատասխան են հետևյալ նորմատիվ փաստաթղթերի պահանջներին՝ ԳՕՍՍ 9466-75* (Էլեկտրող); ԳՕՍՍ 9087-81 (օքսիդալուծիչ); ԳՕՍՍ 2246-70 (մետաղալար); ԳՕՍՍ 10157-79* (Ա տեսակի արգոն); ԳՕՍՍ 8050-85* (եռակցման ածխածնի երկօքսիդ, ածխաթթվային գազ):

Գազային կտրումը կատարելու համար օգտագործում են՝ տեխնիկական թթվածին (ԳՕՍՍ 5583-78), ազոտիլեն բալոնների մեջ (ԳՕՍՍ 5457-75), պրոպան - բութան խառնուրդ (ԳՕՍՍ 5457-75):

Ատեստավորում չանցած սարքավորումների օգտագործումը եռակցման և մոնտաժման աշխատանքների ժամանակ արգելվում է:

Խողովակների կցվանքի եռակցումը իրականացվում է էլեկտրաաղեղային (электродуговая) եռակցումով:

Անձրևի, ձյան, մատախուղի և քամու (քամու արագությունը >10մ/վրկ) ժամանակ եռակցման աշխատանքները թույլ է տրվում իրականացնել, եթե ապահովված է եռակցման տեղի պաշտպանությունը խոնավությունից և քամուց:

Առկա գազատարի կտրում և միացումը թույլատրվում է կատարել խողովակաշարը գազից ազատելուց և Պատվիրատուից թույլտվություն ստանալուց հետո: Պետք է հաշվի առնել, որ բնակավայրերի գազամատակարարման ժամանակավոր դադարեցումը թույլատրվում է 36 ժամից ոչ ավել:

Մոնտաժման աշխատանքներ

Խողովակաշարի մոնտաժման աշխատանքների փաթեթը իր մեջ ներառում է հետևյալ աշխատանքները՝

- նախապատրաստական;
- մոնտաժման;
- հավաքակցման և եռակցման (сборочно-сварочные);
- փորձարկում;
- շահագործման հանձնում (пусковые):

Օգտագործվող խողովակները պետք է համապատասխանեն մատակարարման պահանջներին հետևյալ պարամետրերով՝

- խողովակների արտադրության մեթոդ;
- պողպատի քիմիական բաղադրություն;
- պողպատի ֆիզիկական և մեխանիկական հատկություններ;
- հսկիչ երկրաչափական չափսեր:

Խողովակները, նյութերը և այլն տեղափոխվում են մոնտաժման գոտի ավտոմոբիլային տրանսպորտով:

Վերգետնյա եղանակով գազատարը տեղադրվում է հենասյուների վրա և առկա գազատարին միացման համար:

"Մուտք հող" և "Ելք հողից" հատվածում ստորգետնյա գազատարը տեղադրվում է պողպատե խողովակից պատյանով:

Մոնտաժման աշխատանքները իրականացվում են մեխանիզմով և ձեռքով՝ օգտագործելով աստիճաններ, գոտիներ, ճոպաններ, սրբիչներ:

Մեկուսիչ աշխատանքներ

Մեկուսիչ աշխատանքները պետք է կատարվեն համապատասխան «Գազպրոմ Արմենիա» ՓԲԸ-ի շինարարության և կապիտալ նորոգման օբյեկտների համար Պատվիրատուի կողմից մշակված տեխնոլոգիական քարտի:

Նախագծով նախատեսվում է ստորգետնյա հատվածների "Մուտք հող" և "Ելք հողից" հատվածներում (պողպատե խողովակ և պատյան) համար օգտարործել "PAM" տիպի ամրանավորված ժապավենային մեկուսիչ:

Գազատարի վերգետնյա հատվածը (պողպատե խողովակ) նախատեսվում է ներկել յուղաներկով 2 անգամ, նախապես պատելով գրունտով:

Զողակարերի ստուգում

Նախագծով նախատեսվում է զողակարերի ստուգում ճառագայթագրային (ուլտրաձայնային) մեթոդով: Այդ աշխատանքները իրականացնում են անձինք, որոնց տարիքը 18 տարեկանից բարձր է: Ստուգման համար ընտրվում են այն զողակարերը, որոնք ունեն վատագույն տեսք: Զողակարերի ստուգումը նախատեսված է, որպեսզի հայտնաբերվեն զողակարերի ներքին թերությունները (թերաեռք, ծակոտիներ, ներխառնուկներ, ճաքեր):

Խողովակաշարի փչամաքրում և փորձարկում

Շահագործման հանձնելուց առաջ գազատարը ենթարկվում է խոռոչի մաքրման, ամրության փորձարկման և հերմետիկության ստուգման համապատասխան ՎՄՆ 011-88: Նախագծում ընդունված է փորձարկման պնևմատիկ մեթոդը:

Փչամաքրման և փորձարկման աշխատանքները պետք է սկսել, երբ խողովակաշարի հատվածները ամբողջովին պատրաստ են և կատարված է նախագծային նիշում տեղադրված խողովակաշարի հետլիցքը:

Փչամաքրումը համարվում է ավարտված, եթե կարճախողովակից (продувочный патрубок) դուրս է գալիս չաղտոտված օդի շիթ (струя):

Գազատարը համարվում է փորձարկումը անցած և փորձարկման տվյալները համարվում են դրական, եթե փորձարկման ժամանակաշրջանում ճնշումը մնում է անփոփոխ, իսկ մեծ ճնշման ժամանակ գազի հոսակորուստ չի հայտնաբերվում:

Գազատարի փորձարկման ժամանակ հայտնաբերված թերությունները վերացվում են միայն ճնշումը նվազեցնելուց (ստանալով մթնոլորտային ճնշում) հետո:

Գազատարի խոռոչի մաքրման աշխատանքները իրականացվում են յուրաքանչյուր չորացված հատվածի փչամաքրումով սեղմված օդով:

Սեղմված օդով փչամաքրման համար պետք է օգտագործվի ցածր ճնշման կոմպրեսորային կայանքներ AMC-4:

Աշխատանքների ավարտից հետո հանձնաժողովը կազմում է ակտ: Փորձարկումը համարվում է ավարտված ակտի հաստատման պահից:

Աշխատանքի անվտանգություն

Աշխատանքները իրականացնելու ժամանակ անհրաժեշտ է կատարել ՊԲ 10-382-00, ՄՆԻՊ III-4-80* պահանջներին:

Աշխատողները պետք է ապահովվեն հատուկ հագուստով և այլ անհատական պաշտպանության միջոցներով: Արգելվում է օտար անձանց մուտքը շինարարության տարածք: Դրա համար այդ տարածքը ցանկապատվում է: Աշխատողները պետք է անցնեն ուսուցում աշխատանքի անվտանգության վերաբերյալ: Մոնտաժման, եռակցման, բեռնման և բեռնաթափման աշխատանքներին թույլատրվում են անձինք, որոնց տարիքը 18 տարեկանից բարձր է և որոնք ունեն համապատասխան վկայական:

Շինարարական մեքենաները պետք է ունենան կայծմարիչներ: Հրավտանգ աշխատանքների իրականացման տարածքում պետք է նախատեսվեն հրդեհի մարման համար առաջին անհրաժեշտության միջոցներ: Շինարարական մեքենաները, մեխանիզմները, սարքավորումները և գործիքները պետք է համապատասխան են աշխատանքի անվտանգության պետական ստանդարտներին և ունենան սերտիֆիկատներ, անձնագրեր:

Տեղափոխման աշխատանքները սկսելուց առաջ կռունկավարը պետք է՝ համոզվի, որ տեղափոխման գոտու տարածքում բացակայում են կողմնակի անձինք; տա նախազգուշացնող ազդանշան:

Կռունկի շարժը էլեկտրահաղորդման գծերի տակ պետք է իրականացվի այն ժամանակ, երբ կռունկի սլաքը գտնվում է աշխատանքային դիրքում: Սլաքի վերևի կետից մինչև մոտակա էլեկտրահաղորդման լարը ընկած հեռավորությունը պետք է լինի ոչ պակաս 2մ:

Արգելվում է կռունկի տեղակայումը այն հարթակի վրա, որի թեքությունը գերազանցում է կռունկի անձնագրով նշված թեքության չափից: Արգելվում է նաև

կռունկի տեղակայումը լարման տակ գտնվող էլեկտրահաղորդման գծերի տակ: Անձրևի և մառախուղի ժամանակ պետք է դադարեցնել կռունկի աշխատանքը:

Մոնտաժման աշխատանքները կատարելու համար կռունկավարը և մոնտաժողը պետք է համոզված լինեն, որ`

- մոնտաժող էլեմենտի (խողովակի) քաշը չի գերազանցում ավտոամֆարձիչի բեռնունակությունը (грузоподъемность);
- խողովակը ամրացվում է (строповка) բոլոր տեղերում, որոնք նախատեսված են այդ գործողության համար և բարձրացվում են այնպես, որ բացառվի ամրացվող ճյուղերի (ветви строп) շեղ ձգումը;
- խողովակի բարձրացումը պետք է սկսել ղեկավարի հրամանը ստանալուց հետո;
- խողովակը նախապես պետք է բարձրացնել 100-200մմ բարձրության վրա, ընթացել բարձրացումը, համոզվել ճիշտ ամրացման (строповка) մեջ, ապա շարունակել բարձրացումը:

Աշխատանքները անհրաժեշտ է կատարել ցերեկային ժամերին: Երեկոյան ժամերին աշխատանքները շարունակելու ժամանակ պետք է ապահովվի բանվորների աշխատատեղերի պահանջվող լուսավորությունը համաձայն ԳՕՍՏ 12.0.046-85:

Շրջակա միջավայրի պահպանության միջոցառումներ

Նախագծային լուծումների համապատասխանության համար պատասխանատվությունը կրում է այն շինարարական կազմակերպությունը, որը իրականացնում է այդ աշխատանքները: Բոլոր անհրաժեշտ միջոցառումները կապված արտաքին միջավայրի պահպանության հետ, պետք է իրականացվեն Կապալառուի կողմից, համապատասխան կոմպետենտ մարմինների կողմից:

Այդ միջոցառումները հետևյալն են` ժամանակավոր օգտագործվող հանրային եւ մասնավոր հողատարածքների վերականգնում; նախագգուշացնող միջոցները, որոնք կապված են աղտոտման կանխարգելումը; ծառերի և բույսերի պաշտպանություն; չօգտագործվող և օգտագործվող նյութերի ճիշտ բաշխում; շինհրապարակների անհրաժեշտ մաքրում և սարքավորում; սանիտարական միջոցառումներ; վնասակար ազդեցությունների նվազեցում:

Շինարարական աշխատանքների ավարտից հետո անհրաժեշտ է իրականացնել տարածքի վերականգնման եւ բարեկարգման աշխատանքներ: Կապալառուն պետք է

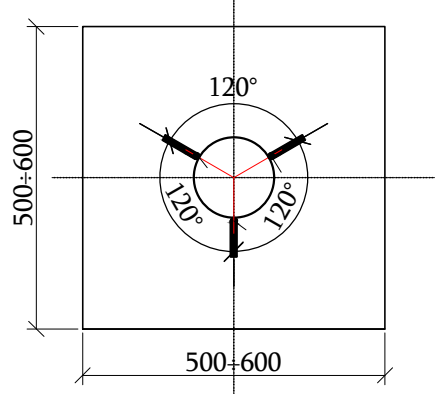
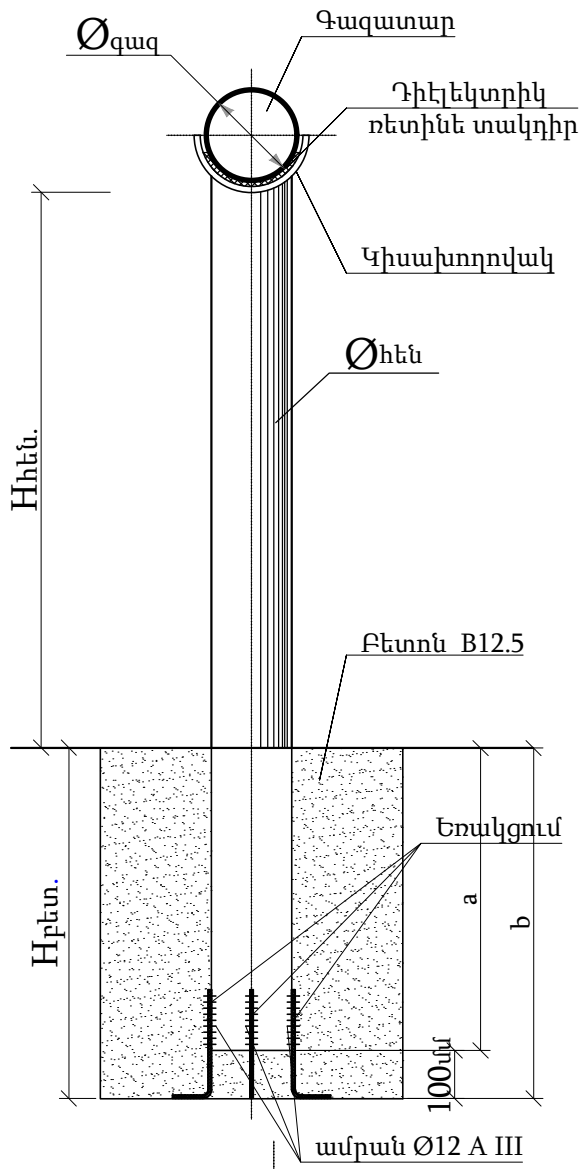
Շինարարական աշխատանքների ավարտից հետո անհրաժեշտ է իրականացնել տարածքի վերականգնման եւ բարեկարգման աշխատանքներ: Կապալառուն պետք է կազմակերպի աշխատանքները այնպես, որ կանխվի ախտոտումը շինարարական աղբից, նավթամթերքից, քիմիական նյութերից:

Կապալառուն պարտավոր է ապահովել թափոնների և շինարարական աղբի հեռացում: Կապալառուն պարտավոր է նախատեսել շինարարական փոշուց օդի աղտոտման նվազեցման միջոցառումներ:

Կազմեց՝



Կ. Սաֆարյան



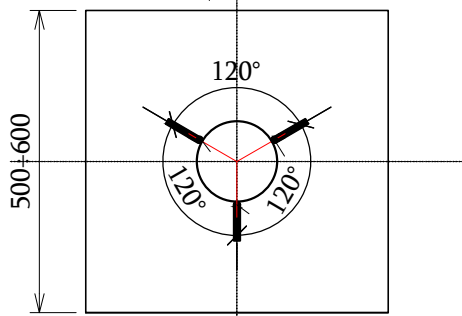
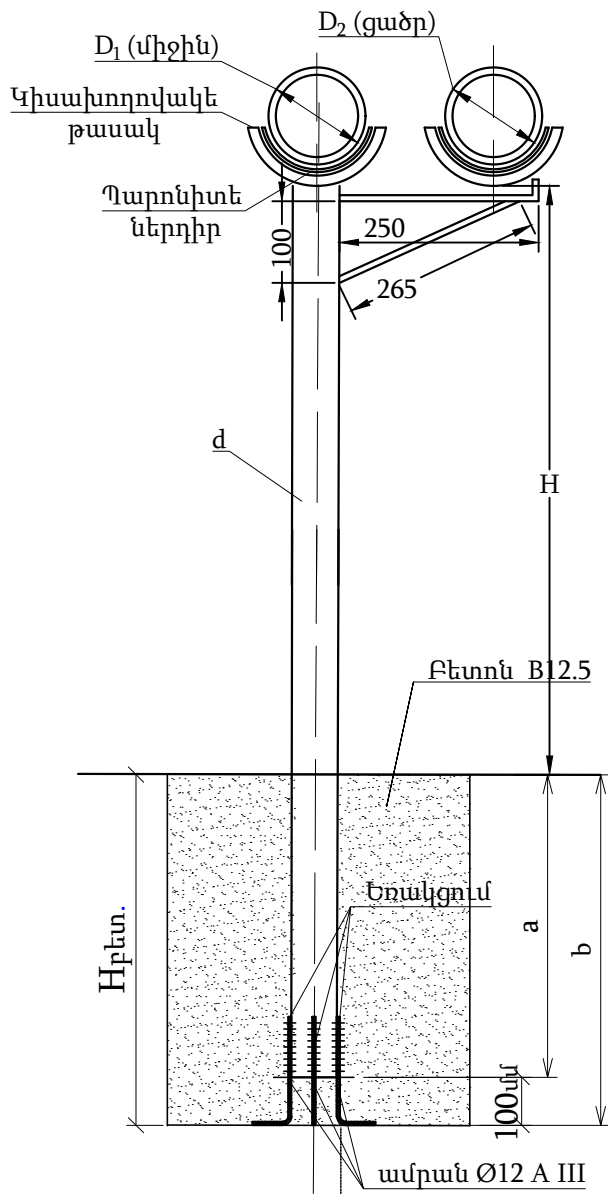
Ամրանի երկարությունը - 3x300մմ
 Ամրանի քաշը 3x 0.267 - 0.8կգ

H	d	150	125	100	80	70	50
5.0	a	1000		1000	1000	1000	
	b	1100		1100	1100	1100	
4.5	a				900	900	
	b				1000	1000	
4.0	a					800	
	b					900	
3.0	a			600	600	600	
	b			700	700	700	
2.5	a				500	500	500
	b				600	600	600
2.2	a				500		500
	b				600		600
2.0	a			500	500		500
	b			600	600		600
1.5	a				500	500	500
	b				600	600	600
1.2	a				0		500
	b				0		600
1.0	a			500		500	500
	b			600		600	600
0.5	a		0				500
	b		0				600

Շարժական հենասայան բետոնի հիմքի չափսերը և ծավալները

հենասայան բարձրությունը (վերգետնյա մաս) H	հենասայան բետոնե հիմքի չափսերը մ	բետոնի ծավալը մ ³
5.0	0.6x0.6x1.1(b)	0.4
4.5	0.5x0.5x1.0(b)	0.25
4.0	0.5x0.5x0.9(b)	0.23
3.5	0.5x0.5x0.7(b)	0.18
3.0	0.5x0.5x0.7(b)	0.18
2.5	0.5x0.5x0.6(b)	0.15
2.2	0.5x0.5x0.6(b)	0.15
2.0	0.5x0.5x0.6(b)	0.15
1.5	0.5x0.5x0.6(b)	0.15
1.2	0.5x0.5x0.6(b)	0.15
1.0	0.5x0.5x0.6(b)	0.15
0.5	0.5x0.5x0.6(b)	0.15

Նախագծեց	Ա.Սենդիլյան			ՕԲՅԵԿՏ 7/006-23
Ստուգեց	Ն.Տիտանյան			
				Շիրակի մարզի Արթիկ քաղաքի Անկախության փողոցի միջին ճնշման ստորգետնյա գազատարի վթարային հատվածի վերատեղադրում և մեկուսիչ ծածկույթների վերանորոգում
				Միջին ճնշման գազատար
Պաշտոն	ԱԱՀ	Ստորագ.		Փուլ
				Թերթ
				Թերթեր
				ԱՆ
				3
				5
				«Գազպրոմ Արմենիա» ՓԲԸ
				«Ինժեներական կենտրոն»
				մասնաձյուղ
			2023թ.	



Ամրանի երկարությունը - 3x300մմ
 Ամրանի քաշը 3x 0.267 - 0.8կգ

Աղյուսակ 1

H	d	200	150	125	100	80	70
5.0	a						
	b						
4.5	a						
	b						
4.0	a						
	b						
3.5	a						
	b						
3.0	a					600	
	b					700	
2.5	a						
	b						
2.0	a						
	b						
1.5	a						
	b						
1.0	a						
	b						
0.5	a						
	b						

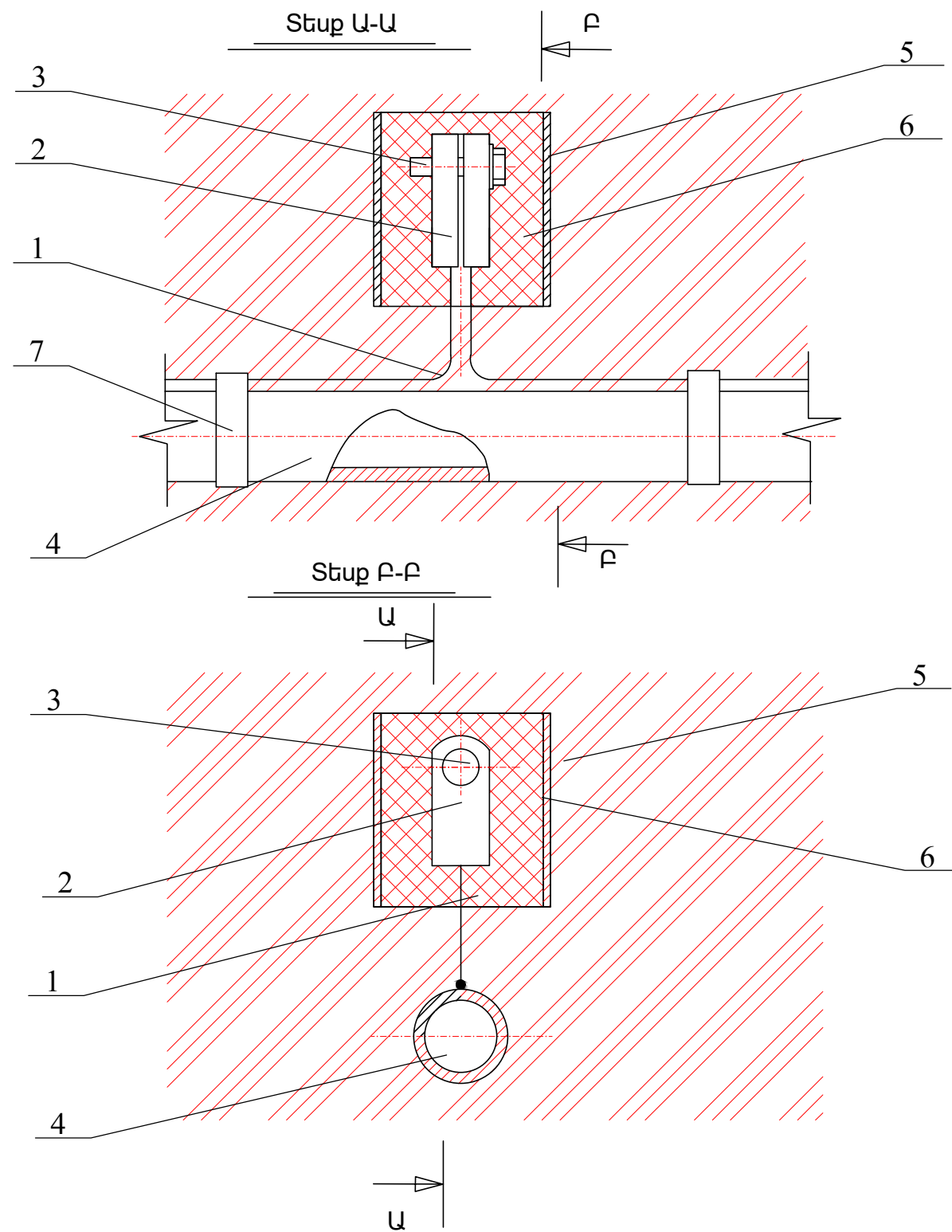
Աղյուսակ 2

Մետաղական շինվածք գույգ խողովակի համար			
№	Անվանում	Չափման միավոր	Քանակ
1	Անկյունակ 50x50x4	մ/կգ	0.66/1.98

Աղյուսակ 3

Հենասյուներ գույգ խողովակի համար	
D ₁ / D ₂	89x4.0/57x3.5
d	89x3.5

Նախագծեց	Ա.Մենդիլյան			ՕԲՅԵԿՏ 7/006-23		
Ստուգեց	Ն.Տիտանյան					
				Շիրակի մարզի Արթիկ քաղաքի Անկախության փողոցի միջին ճնշման ստորգետնյա գազատարի վթարային հատվածի վերատեղադրում և մեկուսիչ ծածկույթների վերանորոգում		
				Փուլ	Թերթ	Թերթեր
			Միջին և ցածր ճնշման գազատարներ	ԱՆ	4	5
Պաշտոն	ԱԱՀ	Ստորագ.				
			Շարժական հենասյուն 2			
						«Գազպրոմ Արմենիա» ՓԲԸ «Ինժեներական կենտրոն» մասնաճյուղ



Դիրք	Նշանակում	Անվանում	Ծանոթություն
1	Պղնձե լար	ազդանշանային մեկուսացված լար	կտրվածք 2.5 մմ ²
2		Ծայրապնակ	
3		Հեղույս	
4	ՊԷ 100	Պոլիէթիլենային գազատար	
5	Պոլիէթիլենային խողովակ	պաշտպանիչ պատյան	Ø 110 մմ
6	ԳՕՍՍ 15836 - 79	բիտումային մածիկ	
7		ամրացնող դետալ	

Նախագծեց	Ա.Մենդիլյան	ՕԲՅԵԿՏ 7/006-23			
Ստուգեց	Ն.Տիտանյան	Շիրակի մարզի Արթիկ քաղաքի Անկախության փողոցի միջին ճնշման ստորգետնյա գազատարի վթարային հատվածի վերատեղադրում և մեկուսիչ ծածկույթների վերանորոգում			
Պաշտոն	ԱԱՀ	Ստորագր.	Փուլ	Թերթ	Թերթեր
			ԱՆ	5	5
			Միջին ճնշման գազատար		
			Լարերի միացում ծայրապնակով		«Գազպրոմ Արմենիա» ՓԲԸ «Ինժեներական կենտրոն» մասնաձյուղ
					2023թ.

ԱՇԽԱՏԱՆՔՆԵՐԻ ԾԱՎԱԼ

Շիրակի մարզի Արթիկ քաղաքի Անկախության փողոցի միջին ճնշման ստորգետնյա գազատարի վթարային հատվածի վերատեղադրում և մեկուսիչ ծածկույթների վերանորոգում

7/006-23

Объем работ

№	Աշխատանքի անվանումը Название работы	Չափ. Միավ. Ед.изм	Ընդամենը Общее	Ծանոթ. Примеч.
1	Ասֆալտի կտրում Резка асфальта	մ м	1520.0	
2	Բետոնե եզրաքարերի քանդում և վերականգնում Разборка и восстановление бордюра из бетона	մ м	12.0	
4	Ասֆալտե շերտի քանդում և վերականգնում 0.1մ Разборка и восстановление асфальтового слоя 0.1м	մ ² /մ ²	1129.3	
		մ ³ /մ ³	112.9	
5	Խճի շերտի քանդում և վերականգնում 0.16մ Разборка и восстановление щебеночного слоя 0.16м	մ ² /մ ²	1129.3	
		մ ³ /մ ³	180.7	
6	Խրամուղու քանդում էքսկավատորով Разработка траншеи экскаватором в грунте			
	II կարգի գրունտում	մ ³ /մ ³	258.6	
	III կարգի գրունտում	մ ³ /մ ³	1.6	
	IV կարգի գրունտում	մ ³ /մ ³	646.7	
7	Խրամուղու քանդում էքսկավատոր-հիդրոմոլոտով Разработка траншеи экскаватором и гидромолотом в грунте V կարգի գրունտում	մ ³ /մ ³	44.5	
8	Խրամուղու քանդում ձեռքով Разработка траншеи вручную в грунте			
	II կարգի գրունտում	մ ³ /մ ³	8.1	
	III կարգի գրունտում	մ ³ /մ ³	0.1	
	IV կարգի գրունտում	մ ³ /մ ³	20.0	
9	Խրամուղու քանդում հարվածահատ մոլոտով Разработка траншеи отбойным молотком V կարգի գրունտում	մ ³ /մ ³	1.4	
10	Խրամուղու ետլիցք էքսկավատորով տեղի գրունտով Обратная засыпка экскаватором	մ ³ /մ ³	4.2	
11	Ավազ առանց խառնուրդի տեղափոխում բեռնատար ավտոմեքենայով 40 կմ	մ ³ /մ ³	962.2	
	Привоз мягкого грунта (песок без примесей) автосамосвалами с расстояния 40 км	տ т	1539.5	
12	0.1մ ավազի նստաշերտի ստեղծում խողովակի տակ և ծածկում 0.2 մ ավազի շերտով էքսկավատորով (ավազ առանց խառնուրդի)	մ ³ /մ ³	2.4	Գրունտային հատված
	Устройство подушки под трубу из мягкого грунта толщ. 0.1м (песок без примесей) и обсыпка сверху толщ. 0.2м экскаватором	տ/т	3.8	
13	0.1մ ավազի նստաշերտի ստեղծում խողովակի տակ և ծածկում ավազի շերտով էքսկավատորով (ավազ առանց խառնուրդի)	մ ³ /մ ³	959.8	Ասֆալտապատ հատված
	Устройство подушки под трубу из мягкого грунта толщ. 10см (песок без примесей) и обсыпка сверху экскаватором	տ/т	1535.7	
14	Ավելացած գրունտի բեռնում և տեղափոխում բեռնատար ավտոմեքենայով 5 կմ	մ ³ /մ ³	1270.4	
	Погрузка лишнего грунта в автосамосвалы и отвозка на расстояние 5 км	տ/т	2413.8	

15	Տարածքի տոփանում մեխանիզմով Трамбовка грунта механизмом		մ ² /մ ²	983.3	
			մ ³ /մ ³	295.0	
16	Զկազմատվող միացություն «Պոլիէթիլեն-Պողպատ» Неразъемное соединение «Полиэтилен-Сталь»				
		Ø 160/Ø 159	հատ/шт	2.0	
		Ø 110/Ø 108	հատ/шт	2.0	
		Ø63/Ø 57	հատ/шт	3.0	
17	Պոլիէթիլենային խողովակի տեղադրում խրամուղում Укладка трубы из полиэтилена в траншею				
		ՊԷ 100 SDR 17.6 Ø160x9.1	մ / մ	711.0	
		ՊԷ 100 SDR 17.6 Ø110x6.3	մ / մ	17.0	
		ՊԷ 100 SDR 11 Ø63x5.8	մ / մ	40.0	
18	Խողովակի մեխանիկական կտրում և ծայրերի ուղղում Механическая резка и торцовка концов трубы				
		ՊԷ 100 SDR 17.6 Ø160x9.1	հատ/шт	12.0	
		ՊԷ 100 SDR 17.6 Ø110x6.3	հատ/шт	4.0	
		ՊԷ 100 SDR 11 Ø63x5.8	հատ/шт	7.0	
19	Խողովակի կցվանքային եռակցում Сварка труб встык				
		ՊԷ 100 SDR 17.6 Ø160x9.1	հատ/шт	52.0	
		ՊԷ 100 SDR 17.6 Ø110x6.3	հատ/шт	1.0	
20	Խողովակի կցորդչային եռակցում соединение Муфтовое				
		ՊԷ 100 SDR 17.6 Ø160x9.1		9.0	
		ՊԷ 100 SDR 17.6 Ø110x6.3	հատ/шт	2.0	
		ՊԷ 100 SDR 11 Ø63x5.8		3.0	
21	Արմունկ ՊԷ ՆՏ 90° Отвод ПЭ с 3Н				
		Ø 160	հատ/шт	1.0	
22	Արմունկ ՊԷ ՆՏ 60° Отвод ПЭ с 3Н				
		Ø 160	հատ/шт	1.0	
23	Տրամագծի անցում ՊԷ ՆՏ Переход ПЭ с 3Н				
		Ø160/Ø63	հատ/шт	1.0	
24	ՊԷ եռաբաշխիկ ՆՏ Тройник ПЭ с 3Н				
		Ø 160	հատ/шт	1.0	
		Ø 160/ Ø 110	հատ/шт	2.0	
25	ՊԷ վերադիր արտուղում ՆՏ Седелка ПЭ с 3Н				
		Ø 160/ Ø 63	հատ/шт	2.0	
26	Տարբերիչ նշան Опознавательный знак		հատ/шт	4.0	
27	Պղնձե լարի միացում ծայրապնակով Соединение медной проволоки с помощью наконечника		հատ/шт	4.0	
28	Պղնձե լարի տեղադրում խրամուղում Φ-2.5մմ ² Монтаж медного провода Φ -2,5 мм ²		մ/մ	780.0	
29	Բացահայտիչ ժապավեն Сигнальная лента		մ/մ	768.0	
30	ՊԷ զազատարի փչամաքրում Продувка ПЭ газопровода		մ/մ	768.0	
		ՊԷ զազատարի փորձարկում Испытание ПЭ газопровода	մ/մ	768.0	

31	ՊԷ խողովակների զոդակարերի ստուգում ուլտրաձայնային եղանակով Проверка сварных стыков ультразвуковым методом	հատ/шт	52.0	
32	Գազատար խողովակի տեղադրում խրամուղում և հակակոռոզիոն մեկուսացում «PAM» տիպի մեկուսիչ նյութերով Укладка трубопровода в траншею с противокоррозионным покрытием комплектом изоляционных материалов «PAM»	մ/մ	3.0	
			0.0	
			3.0	
			6.0	
33	Պողպատե պատյանի տեղադրում խրամուղում և մեկուսացում «PAM» տիպի մեկուսիչ նյութերով Укладка стального футляра в траншею с противокоррозионным покрытием комплектом изоляционных материалов «PAM»	հատ/шт	1.0	
		մ/մ	1.5	
		հատ/шт	1.0	
		մ/մ	1.5	
34	Փոսերի քանդում մետաղական հենասյուների համար Разработка ям вручную под металлические опоры	մ ³	0.2	
		IV կարգի գրունտում	0.6	
35	Մայթի բետոնե գունավոր սալահատակի ապամոնտաժում Демонтаж покрытия из бетонных цветной плиток	մ ²	0.3	
		մ ³	0.03	
36	Մայթի բետոնե սալահատակի ապամոնտաժում Демонтаж покрытия из бетонных плиток	մ ²	1.0	
		մ ³	0.1	
37	Բետոնից հիմքեր M 150 (B 12.5) Бетонное основание	մ ³	0.9	
38	Ավելացած գրունտի բեռնում և տեղափոխում բեռնատար ավտոմեքենայով 5 կմ Погрузка лишнего грунта в автосамосвалы и отвозка на расстояние 5 км	մ ³	0.9	
		տ	1.8	
39	Մետաղական հենասյուներ զույգ գազատարի տակ Металлические опоры под газопровод	հատ	3.0	
		կգ	79.7	
40	Մետաղական հենասյուներ գազատարի տակ Металлические опоры под газопровод	հատ	2.0	
		կգ	38.9	
41	Մետաղական շինվածք զույգ խողովակի համար Металлическая конструкция для крепления газопровода	հատ	3.0	
		կգ	5.9	
42	Կիսախողովակների տեղադրում գազատարի տակ Установка металлических чаш	հատ	5.0	
		կգ	2.0	
43	Պարոնիտ Паронит	հատ	5.0	
		կգ	0.2	
44	Մետաղական ամրան Ø 12 АIII (հենասյան համար) Металлическая арматура (для опоры)	հատ	5.0	
		կգ	4.0	
45	Պողպատյա գազախողովակի վերգետնյա տեղադրում Прокладка надземного газопровода	մ/մ	5.0	
			3.0	
			33.0	

46	Հենասյունների և գազատարի ներկում 2 անգամ Окраска газопровода и опор за 2 раза а) грунтовка ХС-010 гф-021 գրունտ ГФ-021 б) масляная краска յուղաներկ	մ ² մ ²	12.2		
47	Արմունկ 90° Отвод			ԳՕՍՏ ГОСТ 17375-2001	
	Ø159x4.0	հատ/ՄՄ կգ/կգ	2.0 12.2		
	Ø133x4.0	հատ/ՄՄ կգ/կգ	1.0 3.8		
	Ø57x3.5	հատ/ՄՄ կգ/կգ	12.0 7.2		
48	Խցափակիչ заглушка			ԳՕՍՏ ГОСТ 17379-2001	
	Ø 133x4.0	հատ/ՄՄ կգ/կգ	2.0 1.8		
	Ø108x4.0	հատ/ՄՄ կգ/կգ	2.0 1.4		
	Ø 76x3.5	հատ/ՄՄ կգ/կգ	1.0 0.4		
	Ø 57x3.5	հատ/ՄՄ կգ/կգ	3.0 0.6		
49	Անցում Переход			ԳՕՍՏ ГОСТ 17378-2001	
	Ø159x4.5/Ø133x4.0	հատ/ՄՄ կգ/կգ	1.0 2.6		
	Ø159x4.5/Ø76x3.5	հատ/ՄՄ կգ/կգ	1.0 1.5		
	Ø108x4.0/Ø57x3.5	հատ/ՄՄ կգ/կգ	1.0 1.0		
50	Սողակալային փականի տեղադրում Установка запорного задвижки	30с41нж1			
	Ժպ150	հատ/ՄՄ	1.0		
51	Առկա գազատարի կտրում Резка существующего газопровода				
	Ժպ125	հատ/ՄՄ	2.0		
	Ժպ100	հատ/ՄՄ	3.0		
	Ժպ76	հատ/ՄՄ	1.0		
52	Առկա գազատարի միացում Соединение с существующим газопроводом				
	Ժպ125	հատ/ՄՄ	1.0		
	Ժպ100	հատ/ՄՄ	2.0		
	Ժպ76	հատ/ՄՄ	1.0		
53	Պողպատյա խողովակի զոդակարերի ստուգում գամմա ճառագայթով Проверка сварных стыков физическим методом	հատ/ՄՄ	6.0		
54	Պողպատե Գազատարի փչամաքրում Продувка металлическая газопровода	մ/մ	53.0		
55	Պողպատե Գազատարի փորձարկում Испытания металлическая газопровода	մ/մ	53.0		

Նախագծեց
Ստուգեց

Ա. Մենդիլյան
Ն. Տիտանյան

ՏԱՐԲԵՐԻՉ ՆՇԱՆ

